

Код производителя указан на упаковке в соответствии к буквой:

А - ООО "ЕС-МЕБЕЛЬ", 440034, Россия, г. Пенза, ул. Калинина, д. 135Б, лит. А, оф. 5

Б - ООО "ФАВОРИТ-МЕБЕЛЬ", 440068, г. Пенза, ул. Терновского, д. 222А

В - ООО "ДАК-МЕБЕЛЬ", 440004, Россия, г. Пенза, ул. Рябова, д. 9

Г - ООО "МК БТС", 440008, г. Пенза, ул. Захарова, д. 18, ком. 2

Д - ИП Подмарёв С.В., 440008, г. Пенза ул. Коммунистическая, д. 21, кв. 7

Инструкция по сборке и эксплуатации мебели

Набор мебели для гостиной «Наоми»

Шкаф (пенал) для посуды ШК-23

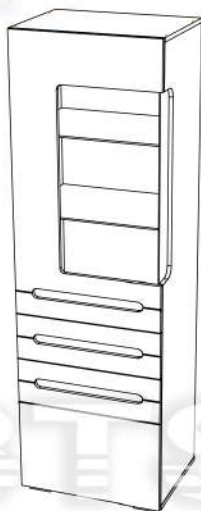
01-76.006

Габаритные размеры:

Ширина (мм): 602

Высота (мм): 1900

Глубина (мм): 460



ОБЩИЕ ТЕХНИЧЕСКИЕ УКАЗАНИЯ

Настоятельно рекомендуем перед началом сборки внимательно ознакомиться с данной инструкцией, проверить наличие всех деталей и фурнитуры согласно комплектационным ведомостям, убедиться в их качестве (отсутствие царапин, сколов, вмятин и т.д.) т.к. претензии по количеству комплектующих и качеству изделия после сборки не принимаются

Сборку советуем производить вдвоём на ровной поверхности, в качестве подкладочного материала рекомендуем использовать гофрокартон от упаковок.

Производитель оставляет за собой право вносить изменения не нарушающих внешнего вида и габаритных размеров изделия (замена крепёжной фурнитуры, ножек, ручек и т. д. на аналоги).

Правила эксплуатации

Для длительного сохранения эксплуатационных и эстетических качеств мебели необходимо соблюдать следующие правила по уходу за мебелью во время ее эксплуатации:

- эксплуатировать мебель в сухом, проветриваемом помещении с температурой воздуха от +10 С до +40 С и относительной влажностью воздуха не более 70%
- в процессе эксплуатации мебели возможно ослабление крепежной фурнитуры - необходимо ее поправлять
- при эксплуатации изделий имеющие декоративные решения в виде стекла или зеркал необходимо помнить, что эксплуатация стекла и зеркал с трещиной сопряжено с риском получения травм. Следует немедленно заменить стекло/зеркало при появлении трещин.
- не допускать скопления влаги на поверхностях изделия во избежание набухания щитов и отклейки кромок
- беречь поверхности от механических повреждений, не ставить на поверхность горячие предметы
- при чистке использовать влажную ткань с применением специальных средств по уходу за мебелью с последующей протиркой поверхностей насухо
- не допускайте попадания на поверхность веществ, таких как растворители, бензин, обезжиривающие средства и др.

Гарантийные обязательства

- Изготовитель гарантирует соответствие мебели требованиям ГОСТ 16371-2014, ТР ТС 025/2012, при соблюдении условий транспортировки, хранения, сборки (для мебели, поставляемой в разобранном виде), эксплуатации.
- Срок службы изделия - 5 лет (при соблюдении условий эксплуатации мебели).
- Гарантийный срок эксплуатации мебели - 24 месяца.



Набор мебели для гостиной «Наоми»
Шкаф (пенал) для посуды ШК-23
01-76.006












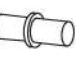










Срок службы изделия - 5 лет
Срок гарантии - 24 месяца

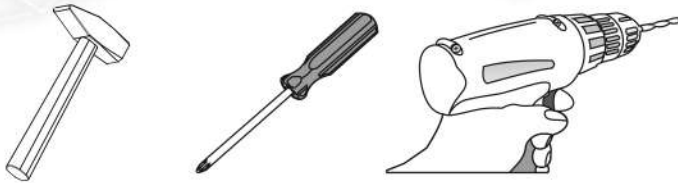
Соответствует требованиям
ТР ТС 025/2012

Производитель в соответствии с буквой
А - ООО "ЕС-МЕБЕЛЬ", 440034, Россия, г. Пенза, ул. Калинина, д. 135Б, лит. А, оф. 5
Б - ООО "ФАВОРИТ-МЕБЕЛЬ", 440068, г. Пенза, ул. Терновского, д. 222А
В - ООО "ДАК-МЕБЕЛЬ", 440004, Россия, г. Пенза, ул. Рябова, д. 9
Г - ООО "МК БТС", 440008, г. Пенза, ул. Захарова, д. 18, ком. 2
Адрес местонахождения: 440004, Россия, г. Пенза, ул. Рябова, д. 7В
Д - ИП Подмарёв С.В., 440008, г. Пенза ул. Коммунистическая, д. 21, кв. 7
Адрес местонахождения: 440068, Россия, г. Пенза, ул. Терновского, д. 222А

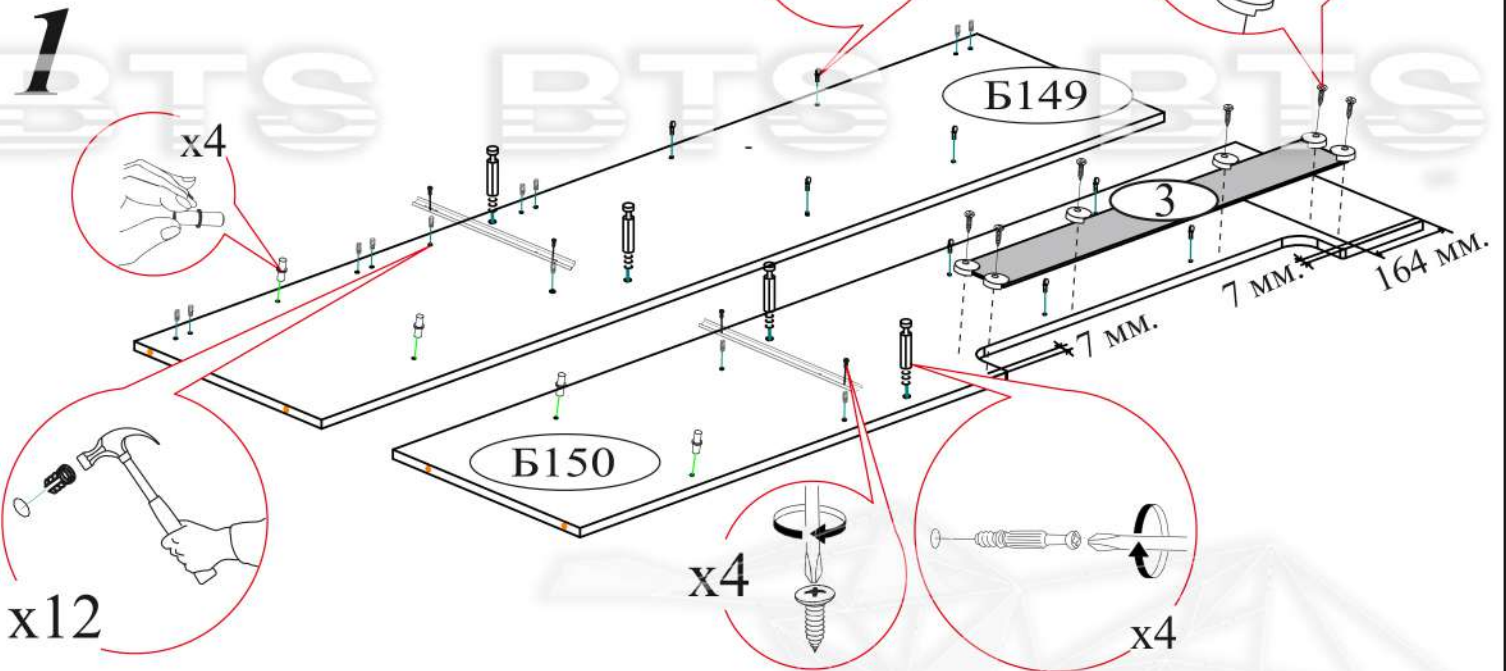
Дата изготовления _____

Комплектовочная ведомость					
Поз.	Наименование	Длина	Ширина	Кол-во	Упаковка
Ств071	Створка	1111	596	1	Створки
Ств069	Створка	596	570	1	Створки
Ф056	Фасад	596	189	1	Створки
Б149	Боковина	1848	440	1	Боковины
Б150	Боковина	1848	440	1	Боковины
К110	Крышка	602	440	1	Боковины
К111	Крышка	602	440	1	Боковины
В109	Вязка	568	440	1	Боковины
П031	Полка	568	440	1	Боковины
Пл077	Планка	510	98	2	Боковины
Пл076	Планка	500	98	2	Боковины
Бя014	Бок ящика	400	98	2	Боковины
1	Стеклополка	560	420	2	Стекло
2	Стекло	755	420	1	Стекло
3	Стекло	755	110	1	Стекло
Л105	ЛДВП	1110	596	1	Створки
Л106	ЛДВП	762	596	1	Створки
Л107	ЛДВП	538	380	1	Створки

Направляющая шариковая 400 мм.  1 компл.	Гвоздь 2x20  50 шт.	Евровинт 6x50  13 шт.	Еврокюльч  1 шт.	Проставка 4x16  8 шт.
Навес угловой с заглушкой белый  1 шт.	Заглушка для эксцентрика  8 шт.	Заглушка технологическая Ф8  12 шт.	Клеймер для стекла  12 шт.	Полкодержатель (хром)  4 шт.
Стяжка межсекционная D5  1 шт.	Опора прямоугольная 20 мм.  4 шт.	Петля 4-х шарнирная накладная  5 шт.	Эксцентриковая стяжка  8 шт.	Шуруп 3x16  12 шт.
Полкодержатель для стекла  8 шт.	Заглушка для евровинта  8 шт.	Шуруп 4x35  8 шт.	Футорка для шурупа 4x16  12 шт.	Шуруп 4x16  39 шт.



Необходимый инструмент для сборки.
Рекомендуем сборку производить вдвоем.



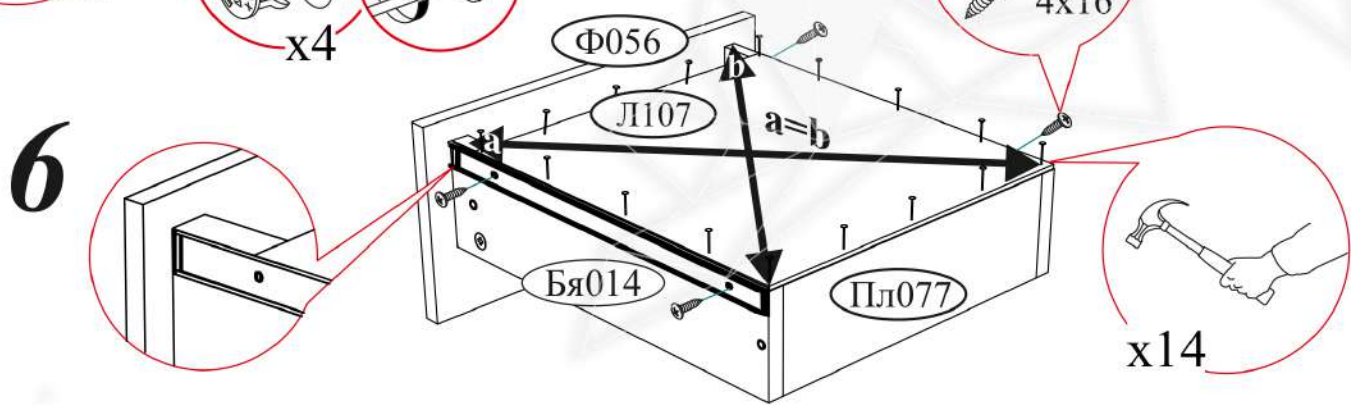
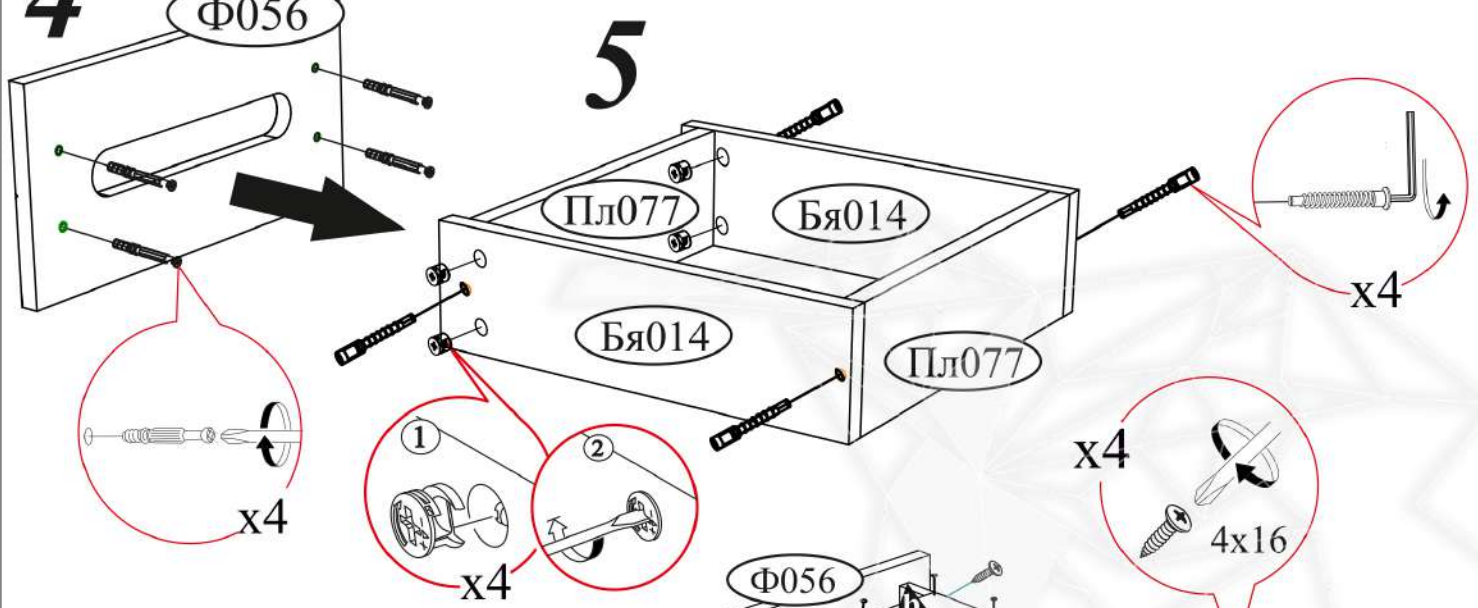
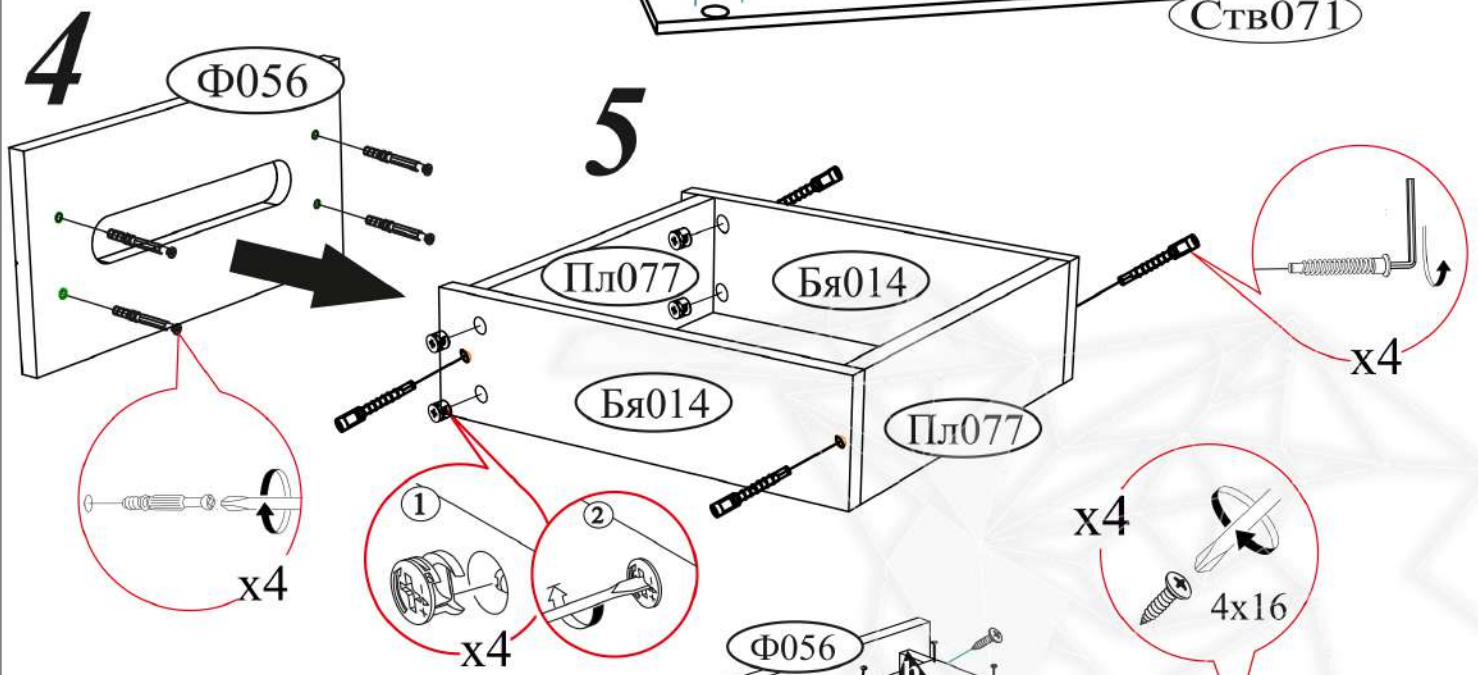
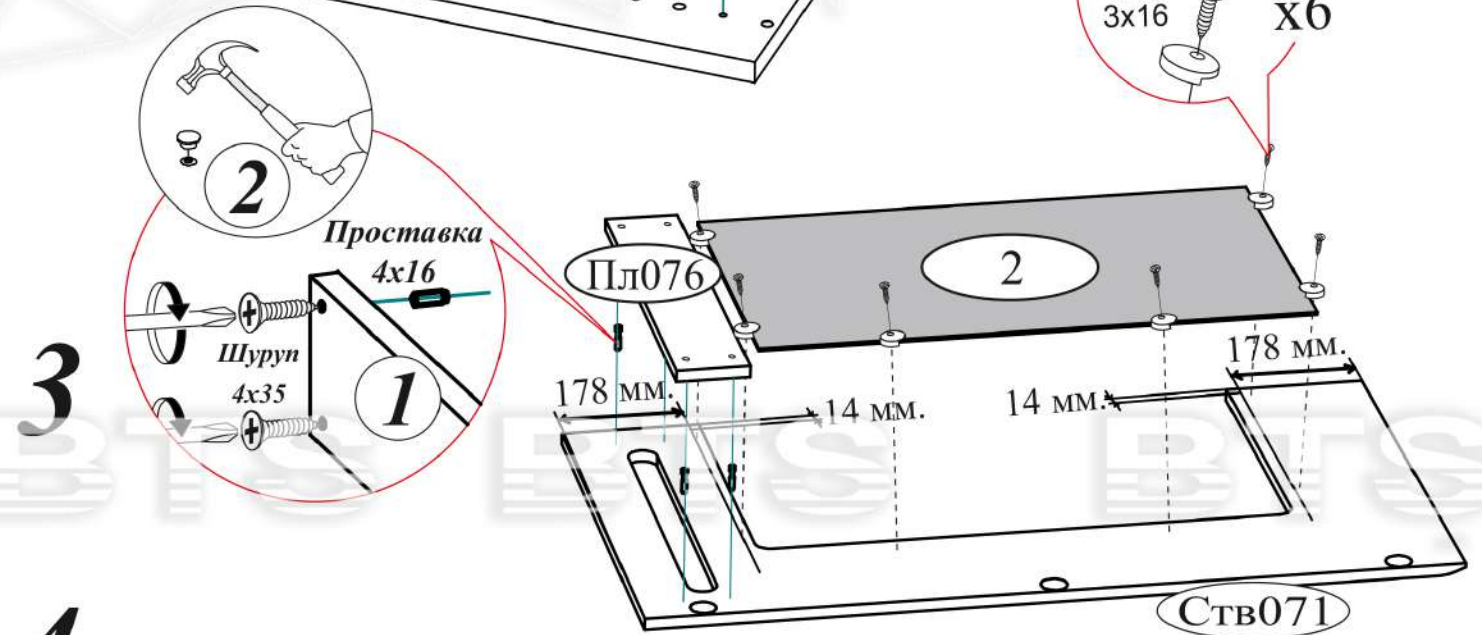
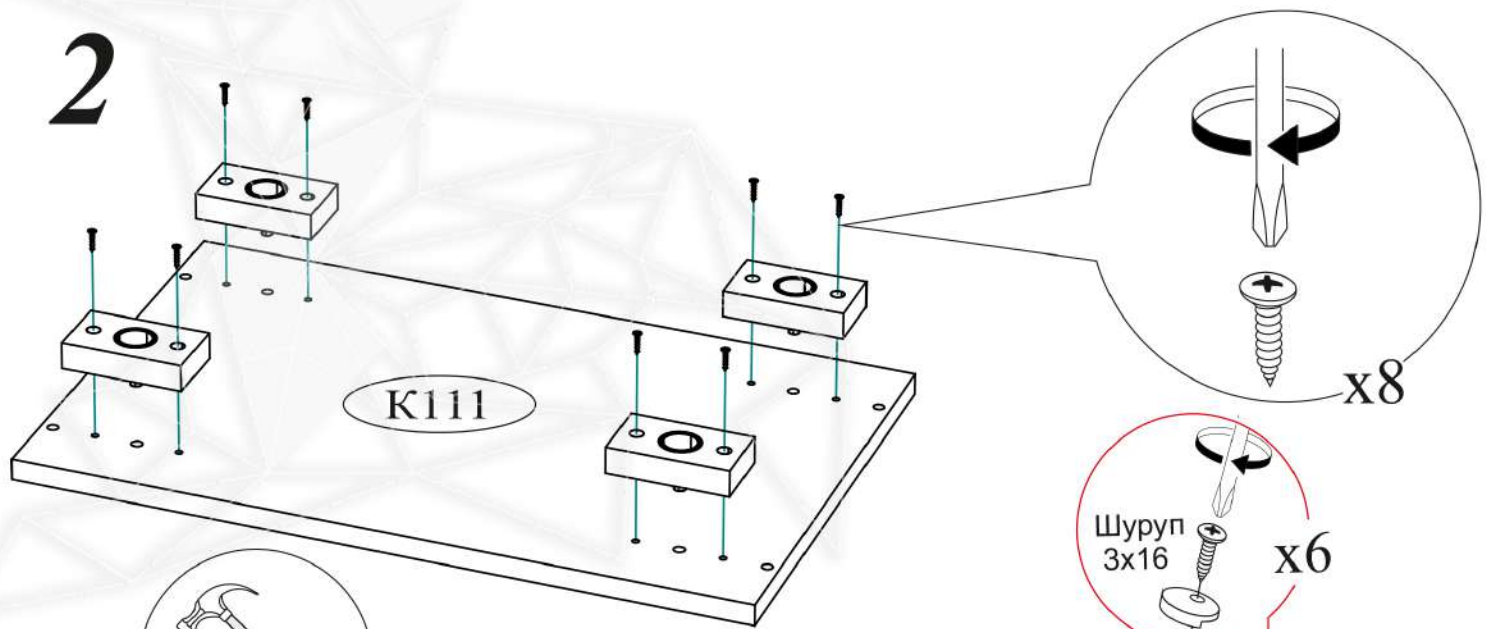
Качество мебели зависит от качества сборки.
Рекомендуем доверить сборку специалистам.

Уважаемый покупатель!

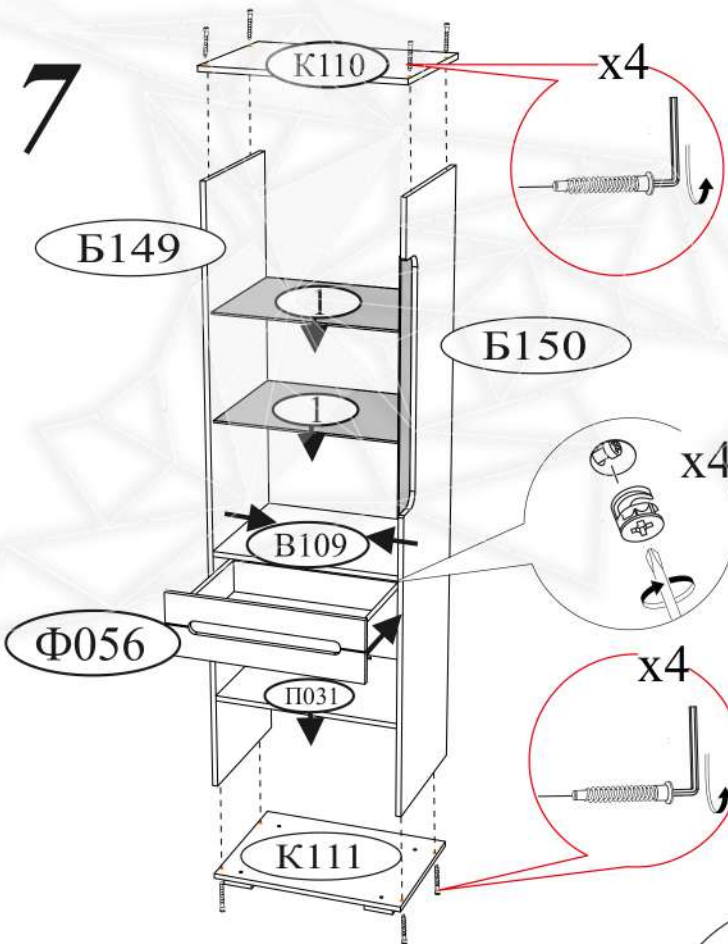
Убедительная просьба сохранять упаковку до полной сборки изделия!

В случае обнаружения брака/дефекта обязательно сфотографировать выявленный дефект и этикетку на упаковке. На фотографии должно быть четко видно: наименование изделия, дату изготовления и номер бригады. Претензии по качеству без фотографии этикетки не принимаются.

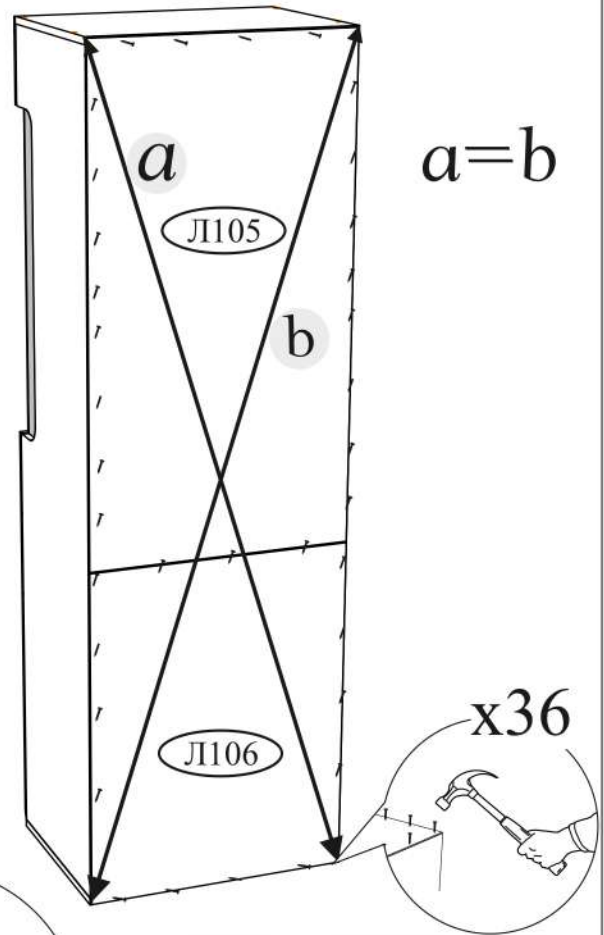
РОССИЯ г. Пенза, ул. Чкалова, д.40 кв. 88 т./ф (8412)20-40-20	BTS МЕБЕЛЬНАЯ КОМПАНИЯ	e-mail: info@BTSmebel.ru www.btsmebel.ru	Дата
ЕНС Гостиная «ВЕНЕЦИЯ»	Цвет: ВЕНГЕ-ЛОРЕДО	Гарантия 24 мес. Срок службы - 5 лет.	01.01.2016
ЦВЕТ: ВЕНГЕ-ЛОРЕДО	БТС 01-21.000	№ УПАКОВКИ	Бригада
Название: БОКОВИНЫ	1/8		Бригада 1



7



8



Регулировка створки по ширине

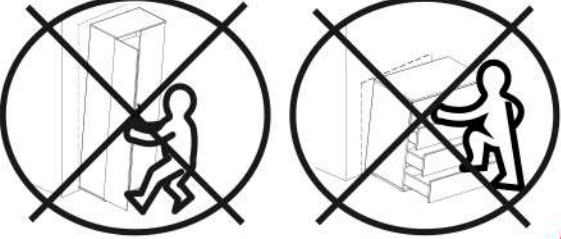
Регулировка створки по высоте

Регулировка створки по глубине



В свободные отверстия вставить тех. заглушки

ВНИМАНИЕ!!!
 Не тяните за открытые створки!
 Не вставляйте на открытые ящики!



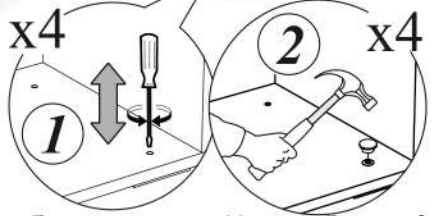
Рекомендуем закрепить мебель к стене или к другой мебели.



!!! Со стороны отверстий диаметром 8x6 мм



9



Уважаемый покупатель!

Выражаем Вам искреннюю благодарность за выбор нашей мебели!