

Схема сборки изделия

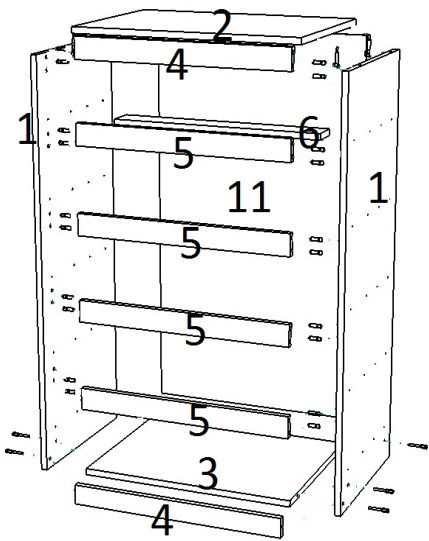
Спальня Гавана

КОМОД

1070*600*430



КОМПЛЕКТАЦИЯ				
1	в	Боковина	1054*430	2 шт.
2	в	Крышка	600*430	1 шт.
3	в	Вязка	568*398	1 шт.
4	в	Цоколь	50*568	2 шт.
5	в	Планка	60*568	4 шт.
6	в	Планка	100*568	1 шт.
7	в	Ящик	120*384	10 шт.
8	в	Ящик	120*542	5 шт.
9	м	Фасад	196*562	5 шт.
10		ЛДВП	395*522	5 шт.
11		ДВП	1030*295	2 шт.
Фурнитура				
		Еврошуруп		18 шт.
		Эксцентрик шток		24 шт.
		Опора простая		4 шт.
		Замок к эксцентрику		24 шт.
		Направляющая на 400		5 шт.
		Шуруп 3,5*16		50 шт.
		Брус соединительный 1015		1 шт.
		Гвозди		60 шт.
		Евроключ		1 шт.
		Заглушка (темная)		8 шт.
		Шкант 8*30		20 шт.



К детали 1 гвоздями прибить опоры. Шурупами 3,5*16 привернуть направляющие колесом вперед и в готовые отверстия вставить шканты. Еврошурупами скрепить детали 1, 3, 4 и 6, при этом устанавливая планки 4 и 5 как показано на рисунке. В готовые отверстия детали 2 вернуть эксцентрики и закрепить крышку замками с деталями 1.

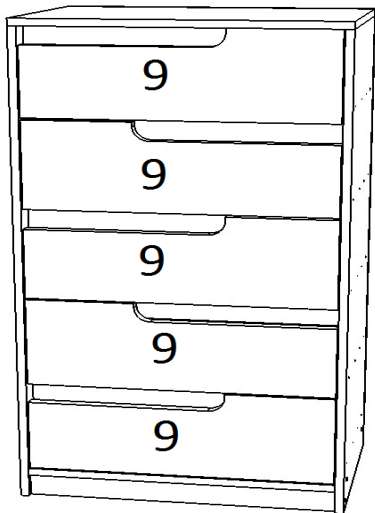
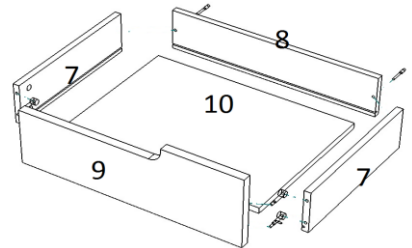
Внимание!!! Во избежание перекоса створок, после того как секция собрана в коробку, необходимо измерить диагонали, они должны быть

одинаковыми. Только после этого можно прибивать заднюю стенку используйте это примечание при сборке каждой секции или её части.

Предварительно измерив диагональ конструкции прибить ДВП (задняя стенка) к тыльной стороне комода.

Еврошурупами скрепить детали 7 и 8.



Установить ЛДВП в пропил. В готовые отверстия детали 9 вернуть эксцентрики и скрепить замком с деталями 7.



Шурупами 3,5*16 привернуть направляющие к нижней части детали 7 колесом назад. Вкатить ящики в корпус комода.

Установить заглушки на видимые еврошурупы.



 <p>ТЭКС МЕБЕЛЬНАЯ КОМПАНИЯ</p>	<p>Дата выпуска – 2019 год. Срок службы – 5 лет Гарантийный срок эксплуатации – 24 мес. Произведено в России.</p>	
<p>Изготовитель ООО «Гудтрейн» ИНН 5837065820</p>	<p>Мебель для жилых и общих комнат Комод Гавана</p>	
<p>Юр.адрес: 440015, г.Пенза, ул.Литвинова, д.56, к.1, оф.1 Фактич.адрес: 440015, г.Пенза, ул.Литвинова, д.56, к.1</p>	<p>Декларация о соответствии: № RU Д-RU.MH33.B.00417 от 10.10.2017г.</p>	



Вырезать и приклеить