

Код производителя указан на упаковке в соответствии к буквой:

А - ООО "ЕС-МЕБЕЛЬ", 440034, Россия, г. Пенза, ул. Калинина, д. 135Б, лит. А, оф. 5

Б - ООО "ФАВОРИТ-МЕБЕЛЬ", 440068, г. Пенза, ул. Терновского, д. 222А

В - ООО "ДАК-МЕБЕЛЬ", 440004, Россия, г. Пенза, ул. Рябова, д. 9

Г - ООО "МК БТС", 440008, г. Пенза, ул. Захарова, д. 18, ком. 2

Д - ИП Подмарёв С.В., 440008, г. Пенза ул. Коммунистическая, д. 21, кв. 7

Инструкция по сборке и эксплуатации мебели

Набор мебели для спальни «Наоми»

Комод КМ-09

02-71.003

Габаритные размеры

Ширина: 802

Высота: 790

Глубина: 460



максимальная нагрузка
на ящик - 15 кг.

ОБЩИЕ ТЕХНИЧЕСКИЕ УКАЗАНИЯ

Настоятельно рекомендуем перед началом сборки внимательно ознакомьтесь с данной инструкцией, проверить наличие всех деталей и фурнитуры согласно комплектовочным ведомостям, убедиться в их качестве (отсутствие царапин, сколов, вмятин и т.д.) т.к. претензии по количеству комплектующих и качеству изделия после сборки не принимаются

Сборку советуем производить вдвоём на ровной поверхности, в качестве подкладочного материала рекомендуем использовать гофрокартон от упаковок.

Производитель оставляет за собой право вносить изменения не нарушающих внешнего вида и габаритных размеров изделия (замена крепёжной фурнитуры, ножек, ручек и т. д. на аналоги).

Правила эксплуатации

Для длительного сохранения эксплуатационных и эстетических качеств мебели необходимо соблюдать следующие правила по уходу за мебелью во время ее эксплуатации:

- эксплуатировать мебель в сухом, проветриваемом помещении с температурой воздуха от +10 С до +40 С и относительной влажностью воздуха не более 70%
- в процессе эксплуатации мебели возможно ослабление крепежной фурнитуры - необходимо ее поправлять
- при эксплуатации изделий имеющие декоративные решения в виде стекла или зеркал необходимо помнить, что эксплуатация стекла и зеркал с трещиной сопряжено с риском получения травм. Следует немедленно заменить стекло/зеркало при появлении трещин.
- не допускать скопления влаги на поверхностях изделия во избежание набухание щитов и отклейки кромок
- беречь поверхности от механических повреждений, не ставить на поверхность горячие предметы
- при чистке использовать влажную ткань с применением специальных средств по уходу за мебелью с последующей протиркой поверхностей насухо
- не допускайте попадания на поверхность веществ, таких как растворители, бензин, обезжиривающие средства и др.

Гарантийные обязательства

- Изготовитель гарантирует соответствие мебели требованиям ГОСТ 16371-2014, ТР ТС 025/2012, при соблюдении условий транспортировки, хранения, сборки (для мебели, поставляемой в разобранном виде), эксплуатации.
- Срок службы изделия - 5 лет (при соблюдении условий эксплуатации мебели).
- Гарантийный срок эксплуатации мебели - 24 месяца.



Набор мебели для спальни «Наоми»

Комод КМ-09

02-71.003



Срок службы изделия - 5 лет

Срок гарантии - 24 месяца

Соответствует требованиям
ТР ТС 025/2012

Производитель в соответствии с буквой

А - ООО "ЕС-МЕБЕЛЬ", 440034, Россия, г. Пенза, ул. Калинина, д. 135Б, лит. А, оф. 5

Б - ООО "ФАВОРИТ-МЕБЕЛЬ", 440068, г. Пенза, ул. Терновского, д. 222А

В - ООО "ДАК-МЕБЕЛЬ", 440004, Россия, г. Пенза, ул. Рябова, д. 9

Г - ООО "МК БТС", 440008, г. Пенза, ул. Захарова, д. 18, ком. 2

Адрес местонахождения: 440004, Россия, г. Пенза, ул. Рябова, д. 7В

Д - ИП Подмарёв С.В., 440008, г. Пенза ул. Коммунистическая, д. 21, кв. 7

Адрес местонахождения: 440068, Россия, г. Пенза, ул. Терновского, д. 222А

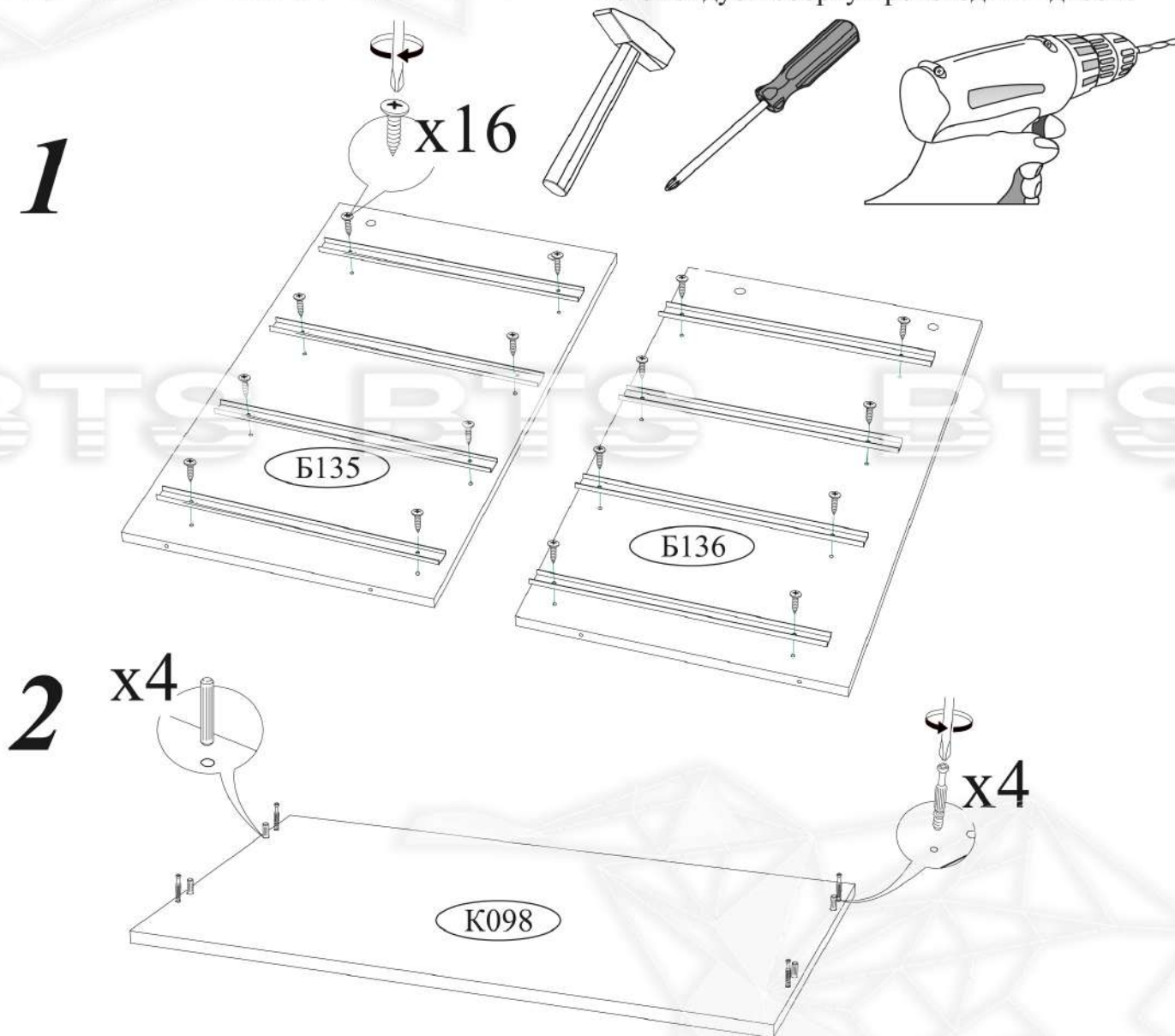
Дата изготовления _____

Поз.	Наименование	Длина	Ширина	Кол-во
Ф052	Фасад	189	796	2
Ф053	Фасад	189	796	2
К097	Крышка	802	440	1
К098	Крышка	802	440	1
Б135	Боковина	738	440	1
Б136	Боковина	738	440	1
Пл067	Планка	710	98	8
Бя014	Бок ящика	400	98	8
Л098	ЛДВП	796	381	2
Л097	ЛДВП	738	380	4
Бр002	Брус соедин-ый	768		1

Эксцентриковая стяжка 20 компл. 	Гвоздь 2x20 60 шт. 	Евровинт 6x50 21 шт. 	Евроключ 1 шт. 
Заглушка для эксцентрика ясень шимо 18 шт. 	Заглушка для евровинта ясень шимо 16 шт. 	Шуруп 4x16 49 шт. 	Шкант 8x30 4 шт. 
Навес угловой с заглушкой белый 1 шт. 	Стяжка межсекционная D5 1 шт. 	Направляющая шариковая 400 мм. 4 компл. 	Опора прямоугольная 20 мм. 4 шт. 

Качество мебели зависит от качества сборки.
Рекомендуем доверить сборку специалистам.

Необходимый инструмент для сборки.
Рекомендуем сборку производить вдвоем.



Уважаемый покупатель!

Убедительная просьба сохранять упаковку до полной сборки изделия!

В случае обнаружения брака/дефекта обязательно сфотографировать выявленный дефект и этикетку на упаковке.

На фотографии должно быть четко видно: наименование изделия, дату изготовления и номер бригады.

Претензии по качеству без фотографии этикетки не принимаются.

РОССИЯ г. Пенза, ул. Чкалова,
д. 40 кв. 88 т./ф (8412)20-40-20

BTS
МЕБЕЛЬНАЯ КОМПАНИЯ

e-mail: info@BTSmebel.ru
www.btsmebel.ru

Дата

ЕАЛ Гостиная «ВЕНЕЦИЯ»
Цвет: ВЕНГЕ-ЛОРЕДО
БТС 01-21.000

Гарантия 24 мес.
Срок службы - 7 лет.

01.01.2016

№ УПАКОВКИ

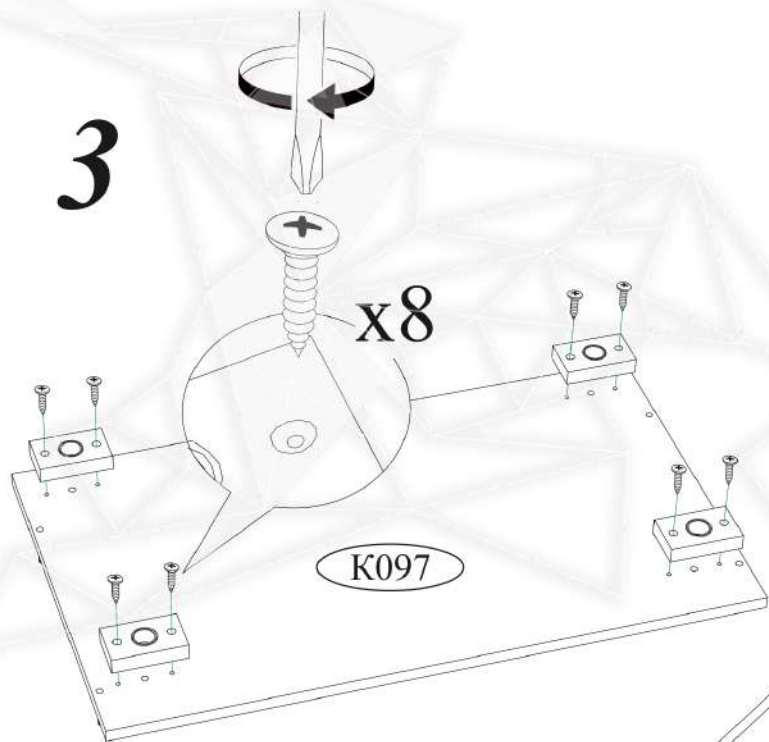
1/8

Бригада

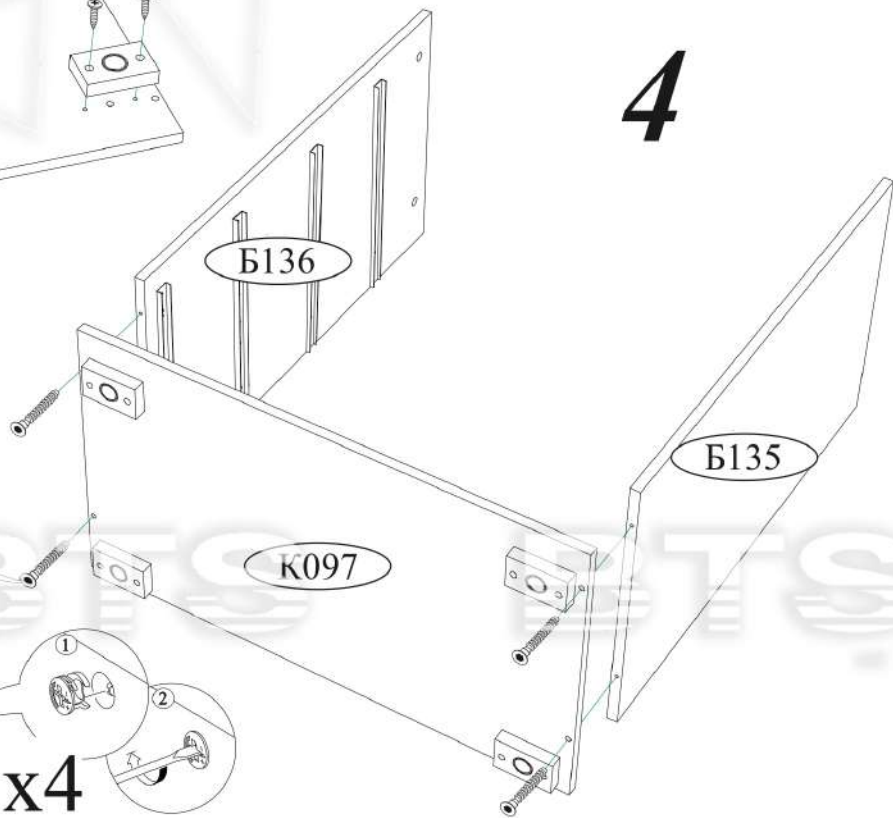
Бригада 1

Название: **БОКОВИНЫ**

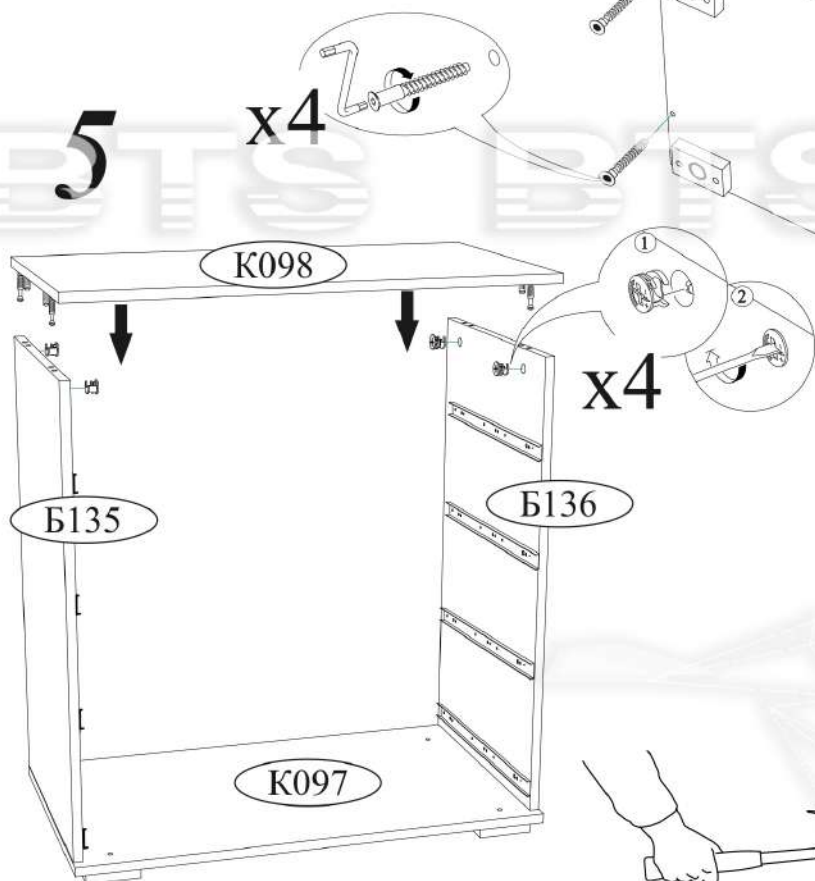
3



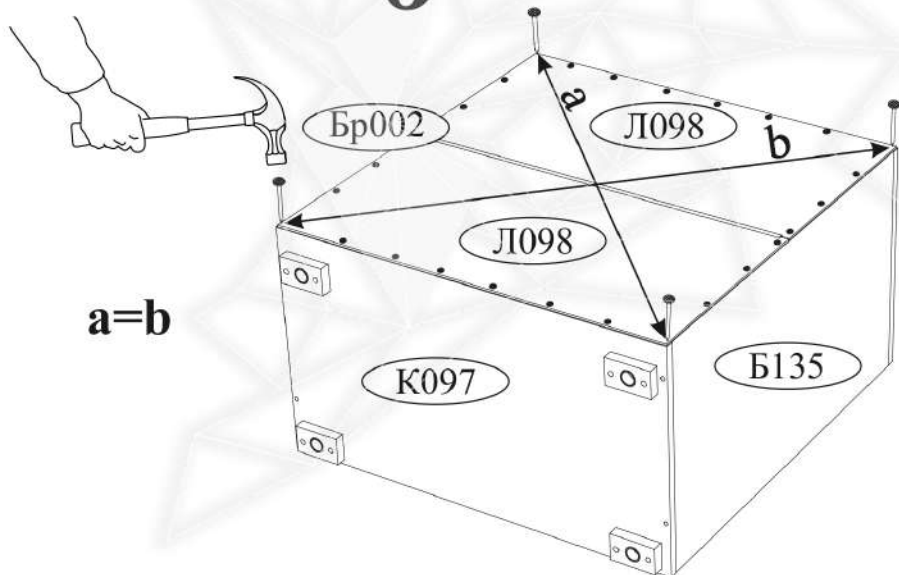
4



5



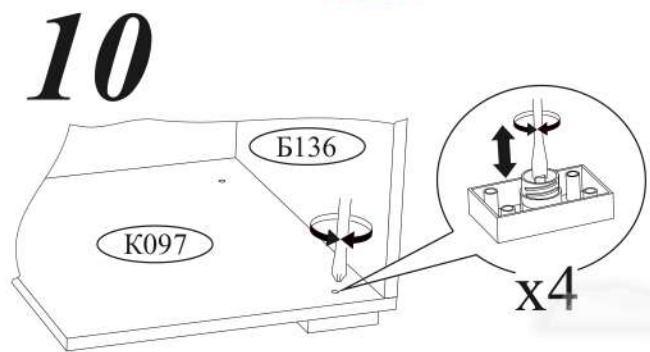
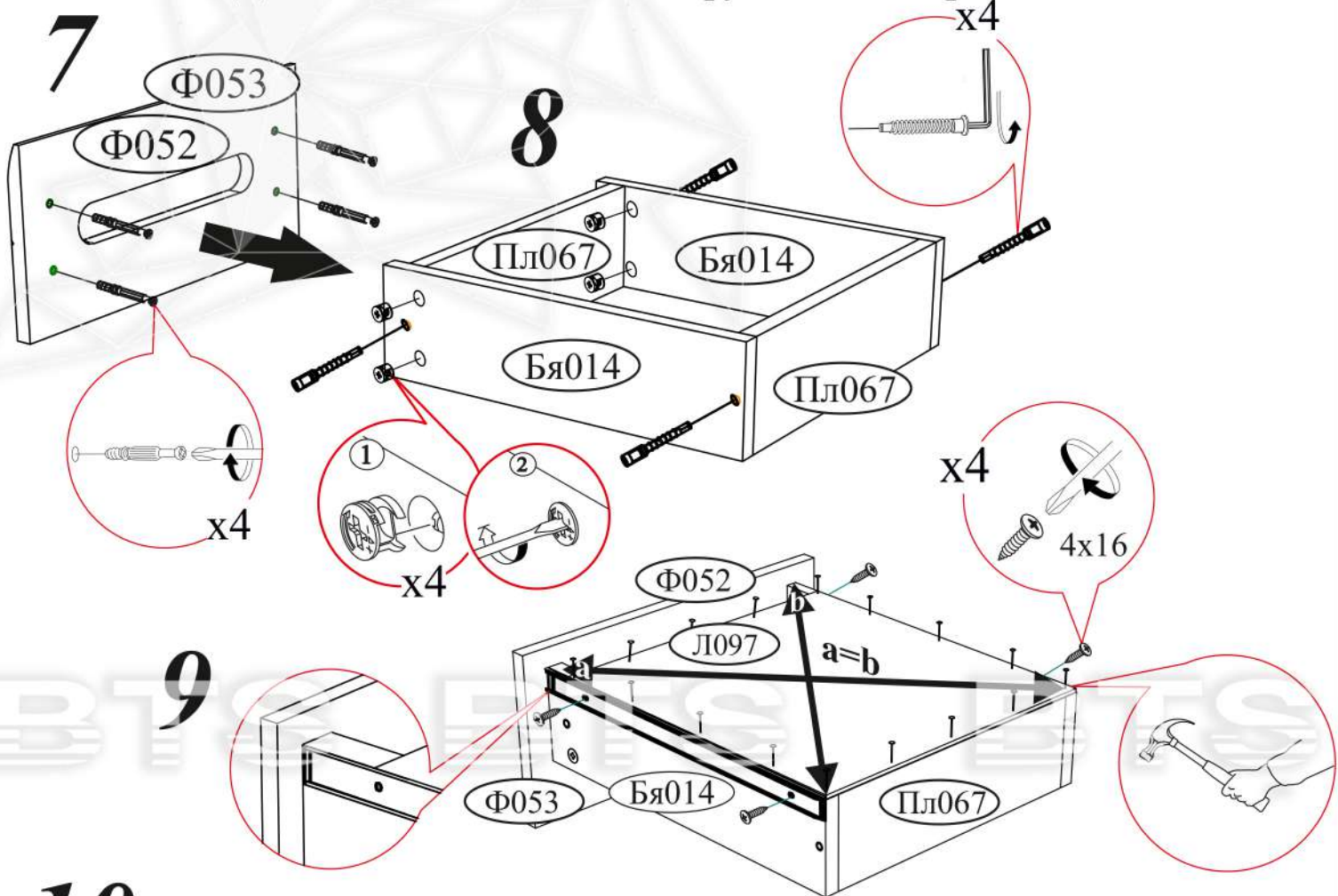
6



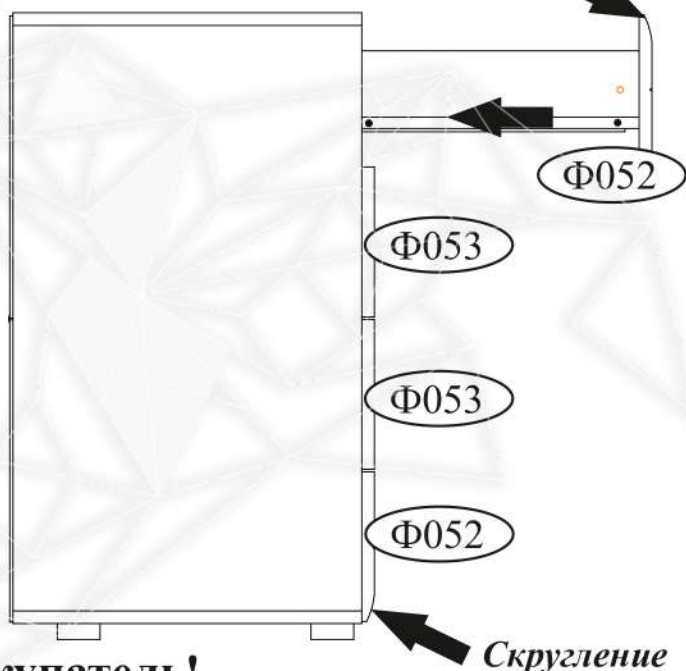
Сборка выдвижного ящика

Фасад Ф052 собирается в двух вариантах.

1. Для верхнего положения скруглённой стороной вверх
2. Для нижнего положения скруглённой стороной вниз



11 Вид сбоку Скругление



ВНИМАНИЕ!!!

Не тяните за открытые створки! Не вставляйте на открытые ящики!



Рекомендуем закрепить мебель к стене или к другой мебели.

Уважаемый покупатель!

Выражаем Вам искреннюю благодарность за выбор нашей мебели!