

ГАРАНТИЙНЫЕ ОБЯЗАТЕЛЬСТВА

Предприятие-изготовитель гарантирует соответствие изделия требованиям **ГОСТ 16371-52014** при соблюдении условий транспортирования и хранения. Гарантийный срок эксплуатации-24 месяца. Срок исчисляется со дня продажи.

Гарантия не распространяется на мебель, имеющую механические повреждения (вырывы, царапины и др.), утолщение щитов от влаги (разбухание), возникшие от неправильного ухода, а также не имеющую штампа ОТК. В случае обнаружения производственных дефектов предприятие обязуется устранить их путем замены отдельных деталей.

Срок службы изделия - 5 лет.

ВНИМАНИЕ

Фирма - изготовитель оставляет за собой право вносить незначительные изменения в конструкцию изделия, не влияющие на качество продукции или улучшающие его.

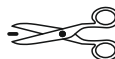
УВАЖАЕМЫЙ ПОКУПАТЕЛЬ

Для удобства транспортирования и предотвращения повреждения изделия, вся мебель поставляется в разобранном виде. Настоятельно рекомендуем доверять сборку профессионалам. Не утилизируйте упаковки пока изделие полностью не собрано! Фирма - изготовитель не несет ответственности за неисправности, являющиеся результатом нарушения правил транспортирования и хранения, а также в случае несоблюдения рекомендаций по сборке, уходу и эксплуатации.

ПРАВИЛА УХОДА И ЭКСПЛУАТАЦИИ

Для сохранения мебели в хорошем состоянии в течение длительного срока необходимо соблюдать следующие правила:

1. Беречь поверхность мебели от механических повреждений.
2. Во избежании набухания щитов не допускать скопления воды на поверхности.
3. Поверхности мебели и лицевую фурнитуру можно чистить влажной тканью с применением хозяйственного мыла с последующей протиркой насухо.
4. Следить, чтобы температура посуды или приборов, находящихся в контакте с поверхностью мебели, не превышала 120°C.
5. Если расстояние между боковыми поверхностями мебели и газовой или электрической плитами меньше 25мм, то обязательно применение прокладки из асбестового листа.
6. **ЗАПРЕЩАЕТСЯ:** применять эфир, бензин, ацетон и другие растворители. Использовать для чистки наждачную бумагу, соду и другие средства, содержащие абразивные материалы.



Дата выпуска – 2022 год.
Срок службы – 5 лет
Гарантийный срок
эксплуатации – 24 месяца.
Произведено в России



Юр. адрес: 440015, г. Пенза,
ул. Литвинова, д.56, корп. 2
Фактич. адрес: 440015, г. Пенза,
ул. Литвинова, д.56, корп. 2

Изготовитель
ООО "МКТ"
ИНН 5835130030

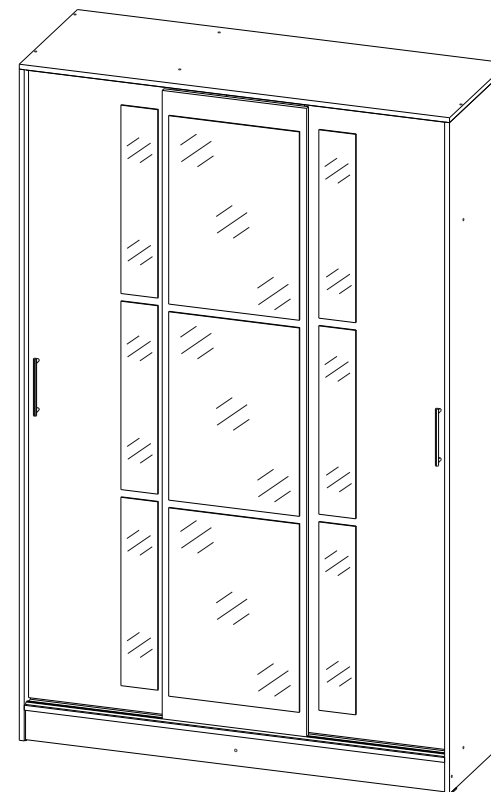
Шкаф-купе 1.6м «Стиль 2»

Декларация о соответствии:
ЕАЭС N RU Д-РУ.МН33.В.00309/19
от 13.12.2019 г.



ТЭКС
МЕБЕЛЬНАЯ КОМПАНИЯ

Шкаф-купе 1.6м «Стиль 2»



(ВхШхГ)

2200x1600x520

Инструкция по сборке изделия,
правила эксплуатации, гарантийный талон

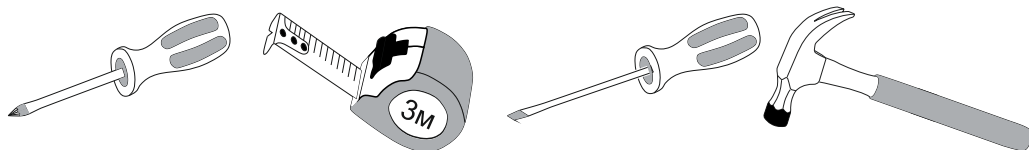
Перед началом сборки необходимо проверить наличие всех деталей и фурнитуры!

Спецификация на панели и профили				
Поз.	Наименование	Длина	Ширина	Кол-во
1	Боковина левая	2184	520	1
2	Боковина правая	2184	520	1
3	Боковина средняя	2068	440	1
4	Крышка	1600	520	1
5	Низ	1568	520	1
6	Планка цокольная	1568	100	2
7	Планка цокольная	416	100	1
8	Вязка	1039	440	1
9	Вязка	513	440	1
10	Панель жесткости	250	1039	1
11	Полка	510	430	3
12	Фасад левый	2045	545	1
13	Фасад правый	2045	545	1
14	Фасад средний	2045	545	1
15	Стенка задняя ЛДВП	524	1595	4
	Скалка металлическая	1034		1
	Гит+ направляющая нижняя серебро	1567		2
	Брус соединительный	1595		3
	Зеркало (ФАЦЕТ)	613	425	3
	Зеркало (ФАЦЕТ)	613	120	6

Фурнитура

	Еврошуруп 6.3x50	30шт		Подпятник	6шт
	Шуруп 3,5x16	52шт		Ручка С36/160мм Черная	2шт
	Шуруп 4,2x16 с прессшайбой	8шт		Ролик «Тера»	12шт
	Гвозди	90шт		Заглушка для евровинта	15шт
	Полкодержатель металлический	12шт		Ключ	1шт
	Штангодержатель	2шт			

Необходимый инструмент для сборки:



К деталям № 4 и 5 прикрутите направляющие согласно чертежу

Рис.1

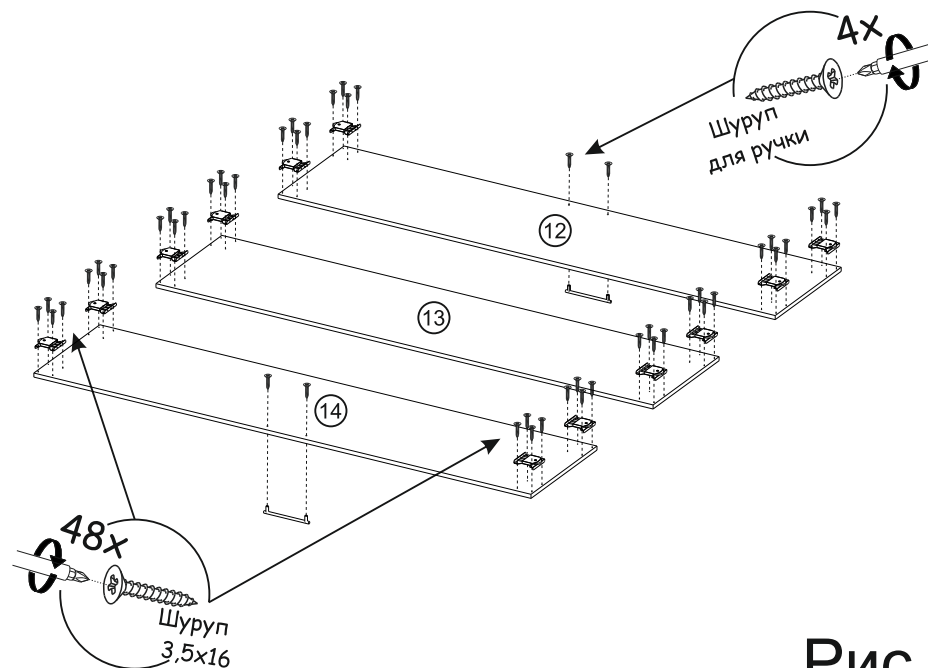
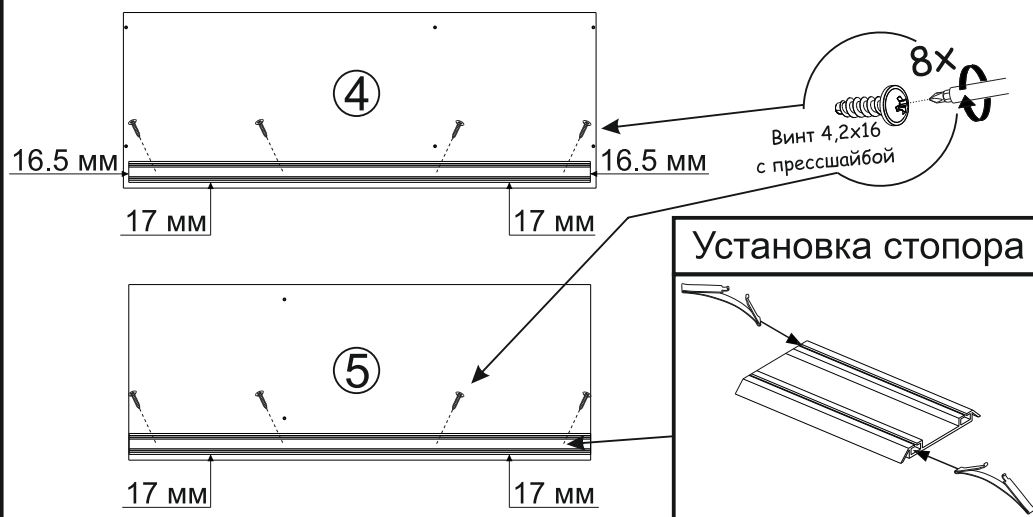


Рис.2

Рис.3

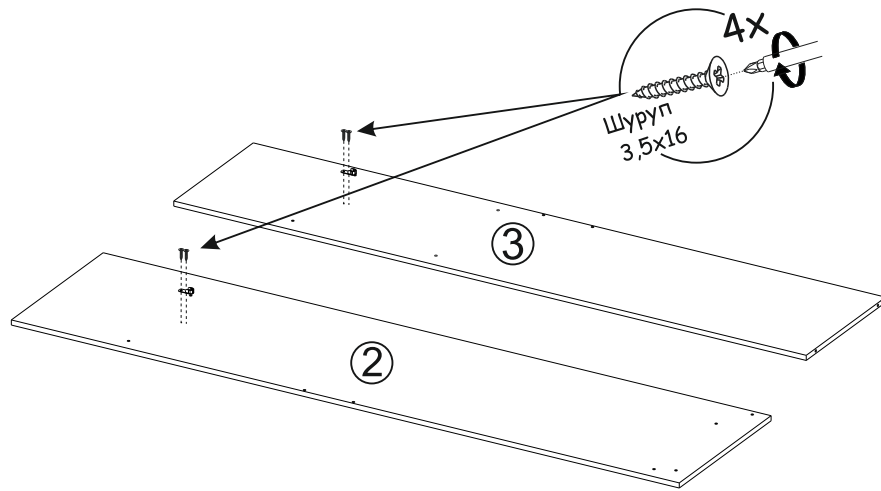


Рис.4

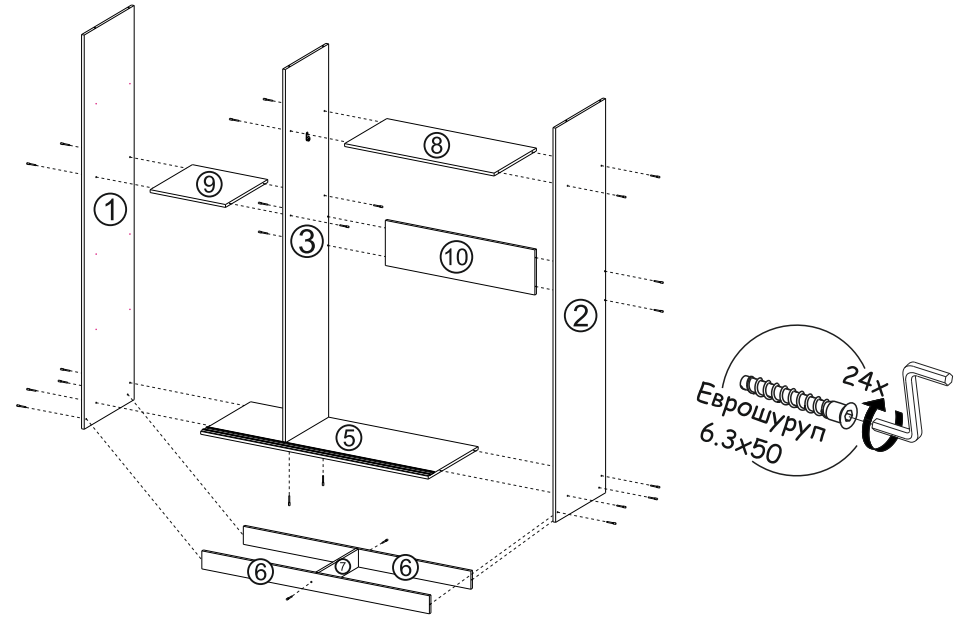
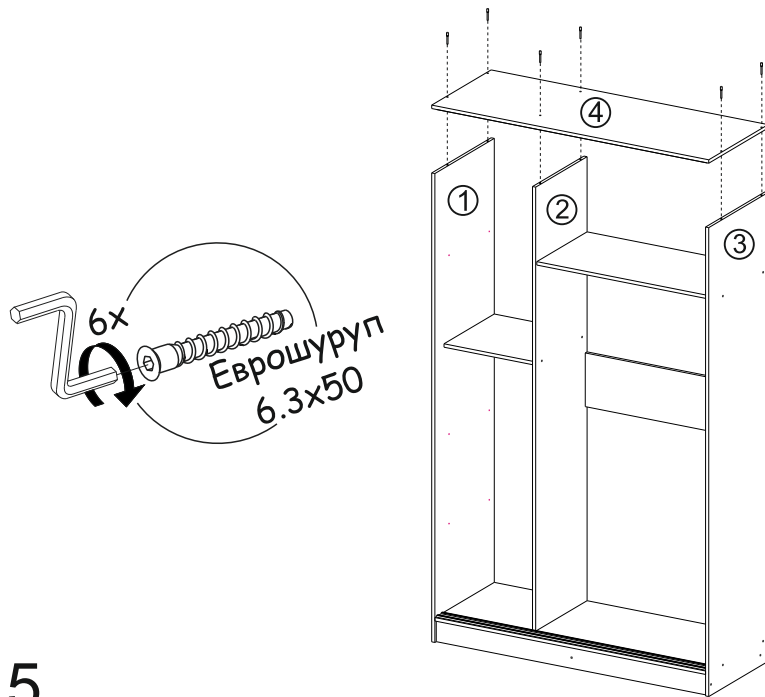
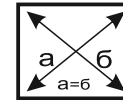


Рис.5



ВАЖНО!!!



Замерьте диагонали собранного каркаса. Они должны быть равными (+/-1,2мм). Только после этого можете закрепить заднюю стенку ЛДВП при помощи гвоздей!

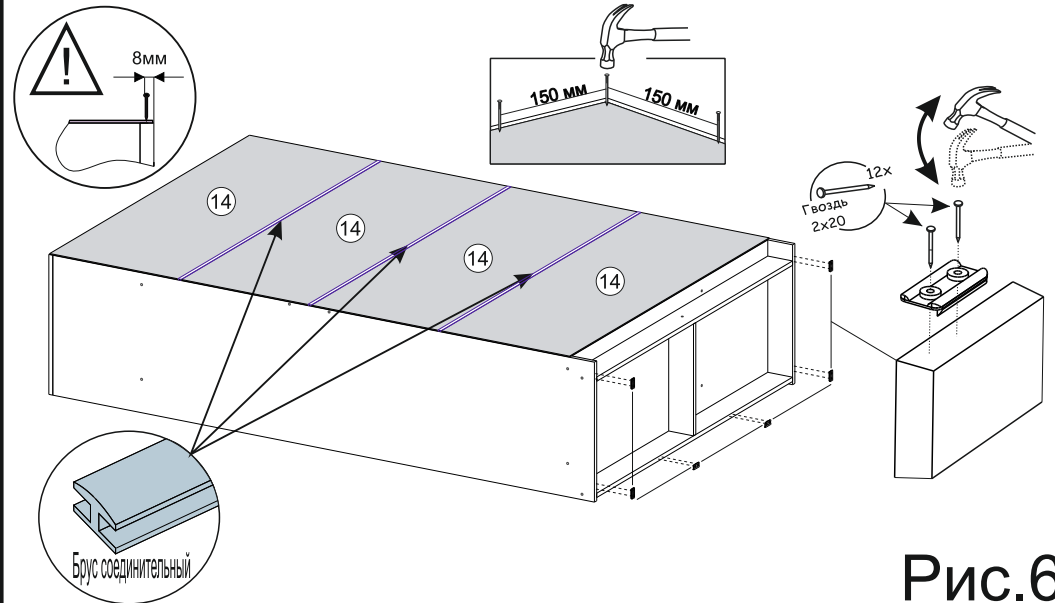


Рис.6

Рис.7

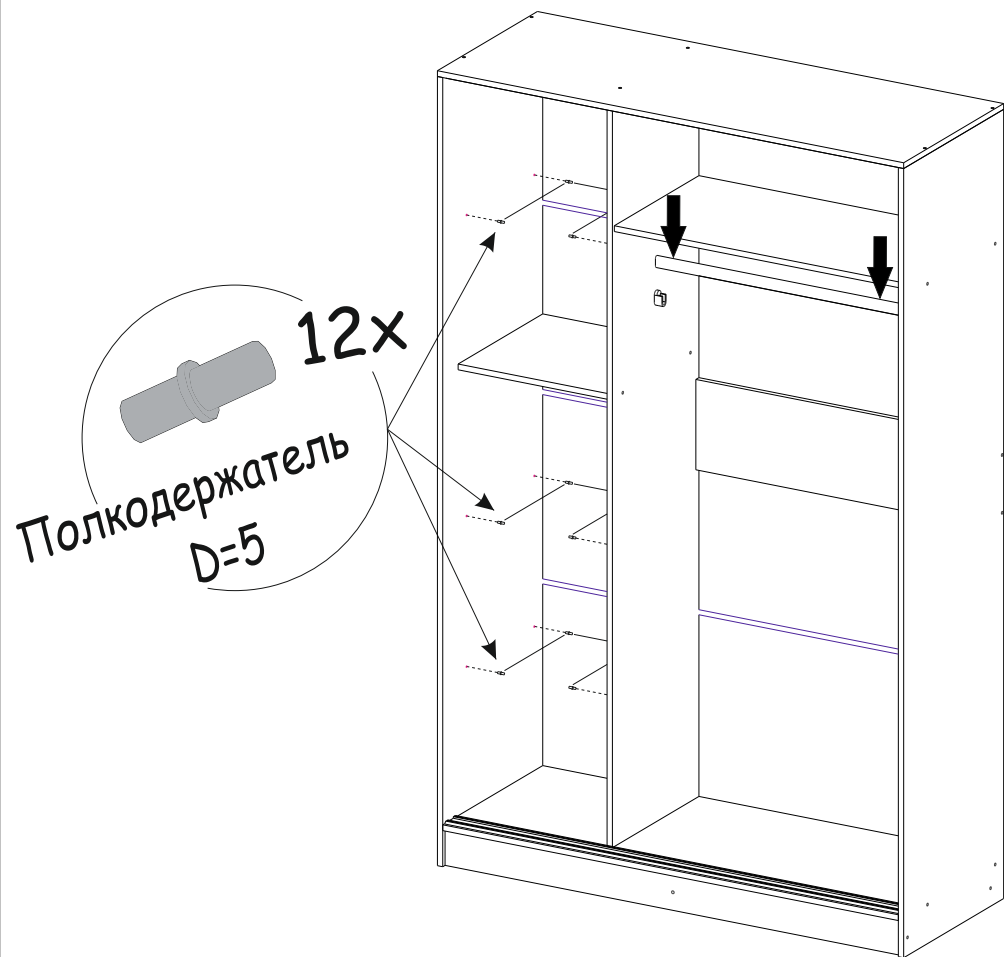


Рис.8

