



МЕБЕЛЬНАЯ КОМПАНИЯ

Код производителя указан на упаковке в соответствии к буквой:

А - ООО "ЕС-МЕБЕЛЬ", 440034, Россия, г. Пенза, ул. Калинина, д. 135Б, лит. А, оф. 5

Б - ООО "ФАВОРИТ-МЕБЕЛЬ", 440068, г. Пенза, ул. Терновского, д. 222А

В - ООО "ДАК-МЕБЕЛЬ", 440004, Россия, г. Пенза, ул. Рябова, д. 9

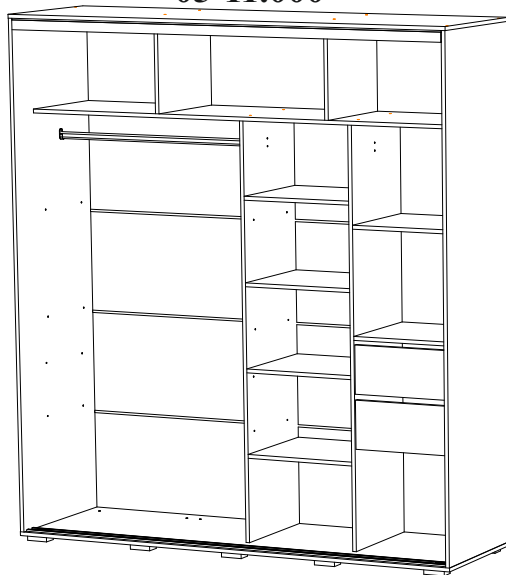
Г - ООО "МК БТС", 440008, г. Пенза, ул. Захарова, д. 18, ком. 2

Д - ИП Подмарёв С.В., 440008, г. Пенза ул. Коммунистическая, д. 21, кв. 7

Инструкция по сборке и эксплуатации мебели

Шкаф-купе «Крафт»

05-11.000



Габаритные размеры

Ширина (мм): 1962

Высота (мм): 2176

Глубина (мм): 591

ОБЩИЕ ТЕХНИЧЕСКИЕ УКАЗАНИЯ

Настоятельно рекомендуем перед началом сборки внимательно ознакомьтесь с данной инструкцией, проверить наличие всех деталей и фурнитуры согласно комплекточным ведомостям, убедиться в их качестве (отсутствие царапин, сколов, вмятин и т.д.) т.к. претензии по количеству комплектующих и качеству изделия после сборки не принимаются

Сборку советуем производить вдвоём на ровной поверхности, в качестве подкладочного материала рекомендуем использовать гофрокартон от упаковок.

Производитель оставляет за собой право вносить изменения не нарушающих внешнего вида и габаритных размеров изделия (замена крепёжной фурнитуры, ножек, ручек и т.д. на аналоги).

Правила эксплуатации

Для длительного сохранения эксплуатационных и эстетических качеств мебели необходимо соблюдать следующие правила по уходу за мебелью во время ее эксплуатации:

- эксплуатировать мебель в сухом, проветриваемом помещении с температурой воздуха от +10 С до +40 С и относительной влажностью воздуха не более 70%
- в процессе эксплуатации мебели возможно ослабление крепёжной фурнитуры - необходимо ее поправлять
- при эксплуатации изделий имеющие декоративные решения в виде стекла или зеркал необходимо помнить, что эксплуатация стекла и зеркал с трещиной сопряжено с риском получения травм. Следует немедленно заменить стекло/зеркало при появлении трещин.
- не допускать скопления влаги на поверхностях изделия во избежание набухания щитов и отклейки кромок
- беречь поверхности от механических повреждений, не ставить на поверхность горячие предметы
- при чистке использовать влажную ткань с применением специальных средств по уходу за мебелью с последующей протиркой поверхностей насухо
- не допускайте попадания на поверхность веществ, таких как растворители, бензин, обезжиривающие средства и др.

Гарантийные обязательства

- Изготовитель гарантирует соответствие мебели требованиям ГОСТ 16371-2014, ТР ТС 025/2012, при соблюдении условий транспортировки, хранения, сборки (для мебели, поставляемой в разобранном виде), эксплуатации.
- Срок службы изделия - 5 лет (при соблюдении условий эксплуатации мебели).
- Гарантийный срок эксплуатации мебели - 24 месяца.



Шкаф-купе «Крафт»
05-11.000

Срок службы изделия - 5 лет
Срок гарантии - 24 месяца

Соответствует требованиям
ТР ТС 025/2012

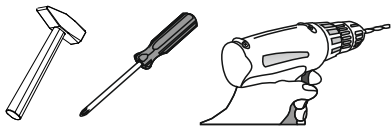
Производитель в соответствии с буквой
А - ООО "ЕС-МЕБЕЛЬ", 440034, Россия, г. Пенза, ул. Калинина, д. 135Б, лит. А, оф. 5
Б - ООО "ФАВОРИТ-МЕБЕЛЬ", 440068, г. Пенза, ул. Терновского, д. 222А
В - ООО "ДАК-МЕБЕЛЬ", 440004, Россия, г. Пенза, ул. Рябова, д. 9
Г - ООО "МК БТС", 440008, г. Пенза, ул. Захарова, д. 18, ком. 2
Адрес местонахождения: 440004, Россия, г. Пенза, ул. Рябова, д. 7В
Д - ИП Подмарёв С.В., 440008, г. Пенза ул. Коммунистическая, д. 21, кв. 7
Адрес местонахождения: 440068, Россия, г. Пенза, ул. Терновского, д. 222А

Дата изготовления _____

| Комплектовочная ведомость | | | | |
|---------------------------|------------------------------|-------|--------|--------|
| Поз. | Наименование | Длина | Ширина | Кол-во |
| B001 | Боковина | 2124 | 591 | 1 |
| B002 | Боковина | 2124 | 591 | 1 |
| Бр001 | Брус соединительный | 1928 | | 4 |
| Бя001 | Бок ящика | 400 | 98 | 4 |
| В001 | Вязка | 1928 | 440 | 1 |
| В002 | Вязка | 470 | 440 | 3 |
| Вя001 | Вязка ящика | 412 | 98 | 2 |
| К001 | Крышка верхняя | 1962 | 591 | 1 |
| К002 | Крышка нижняя | 1962 | 591 | 1 |
| Л001 | ЛДВП | 1958 | 429 | 5 |
| Л002 | ЛДВП | 439 | 402 | 2 |
| НВ001 | Направляющая верхняя | 1927 | | 1 |
| НН001 | Направляющая нижняя | 1927 | | 1 |
| П001 | Полка | 470 | 440 | 3 |
| Пр001 | Перегородка | 1726 | 440 | 2 |
| Пр003 | Перегородка | 382 | 440 | 2 |
| Ств001 | Створка | 2088 | 979 | 2 |
| Т0001 | Труба овальная 16 мм. (хром) | 950 | | 1 |
| Ф001 | Фасад | 200 | 466 | 2 |

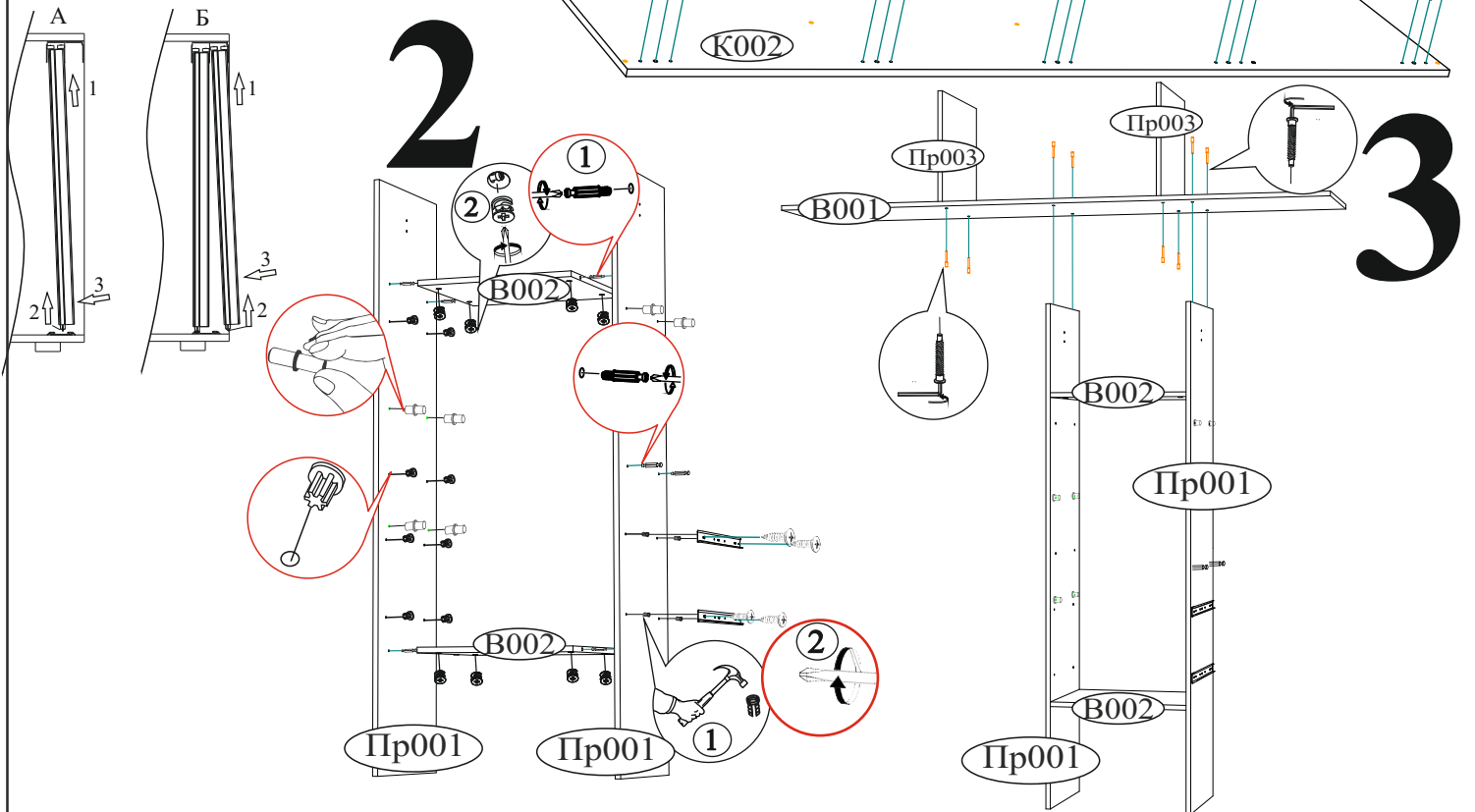
| | | | | |
|---|--|--------------------------------------|---------------------------------------|--|
| Кусок двухстороннего скотча 1 шт. | Направляющая шариковая 400 мм. 2 компл. | Опора прямоугольная 20 мм. 10 шт. | Шпегель. 8,4 м.п. | Ролик Ходовой «КУА» 2 комп. |
| Ручка BTS №35 металл+венге (320мм) 2 шт. | Гвоздь 2x20 120 шт. | Еврокюч 1 шт. | Полкодержатель (хром) 12 шт. | Стопор 4 шт. |
| Шуруп 4x16 68 шт. | Евровинт 6x50 28 шт. | Эксцентриковая стяжка 24 шт. | Заглушка для евровинта венге 8 шт. | Заглушка для эксцентрика венге 24 шт. |
| Заглушка технологическая Ф5 венге 54 шт. | Заглушка технологическая Ф8 8 шт. | Фланец овальный 16 мм. 2 шт. | Футорка для шурупа 4x16 12 шт. | Саморез 4x16 с прессшайбой 8 шт. |

Качество мебели зависит от качества сборки.
Рекомендуем доверить сборку специалистам.



Необходимый инструмент для сборки.

Рекомендуем сборку производить вдвоем.



Уважаемый покупатель!

Убедительная просьба сохранять упаковку до полной сборки изделия!

В случае обнаружения брака/дефекта обязательно сфотографировать выявленный дефект и этикетку на упаковке.

На фотографии должно быть четко видно: наименование изделия, дату изготовления и номер бригады.

Претензии по качеству без фотографии этикетки не принимаются.

РОССИЯ г.Делта, ул.Чкалова, д.40 кв.86 т./ф (8412)20-40-20

BTS
МЕБЕЛЬНАЯ КОМПАНИЯ

e-mail: info@BTSmebel.ru
www.btsmebel.ru

Дата

Гостиная «ВЕНЕЦИЯ»
Цвет: **ВЕНГЕ-ЛОРЕДО** БТС 01-21.000

Гарантия 24 мес.
Срок службы - 7 лет.

01.01.2016

№ УПАКОВКИ

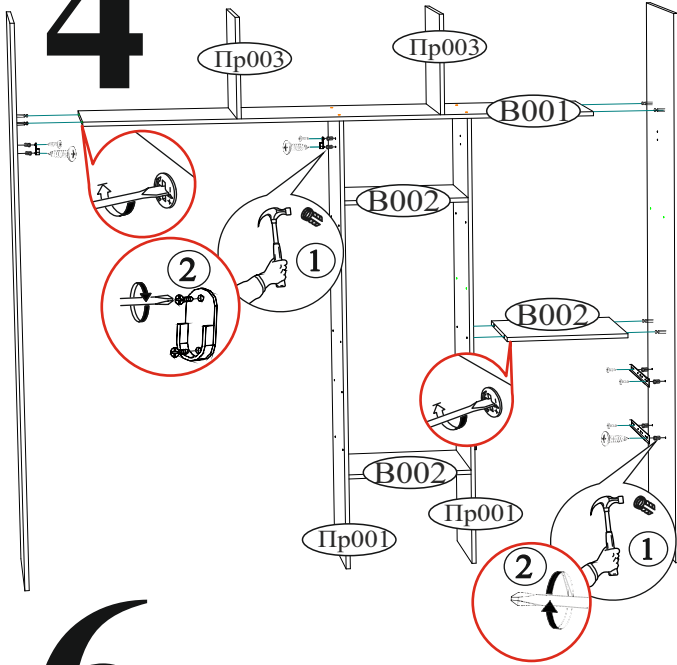
Бригада

1/8

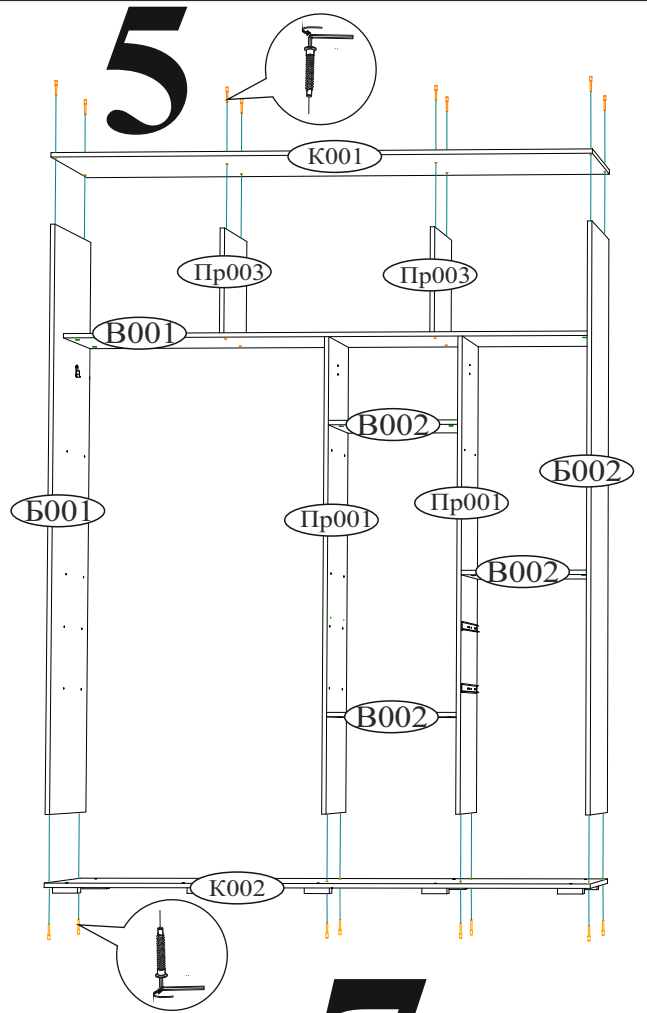
Бригада 1

Название: **БОКОВИНЫ**

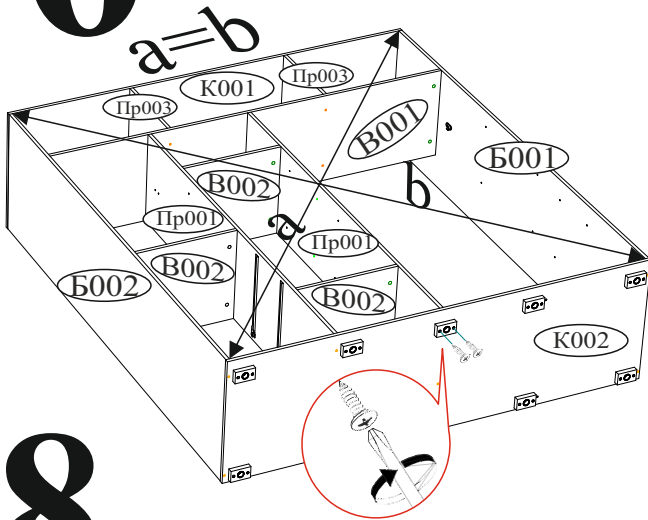
4



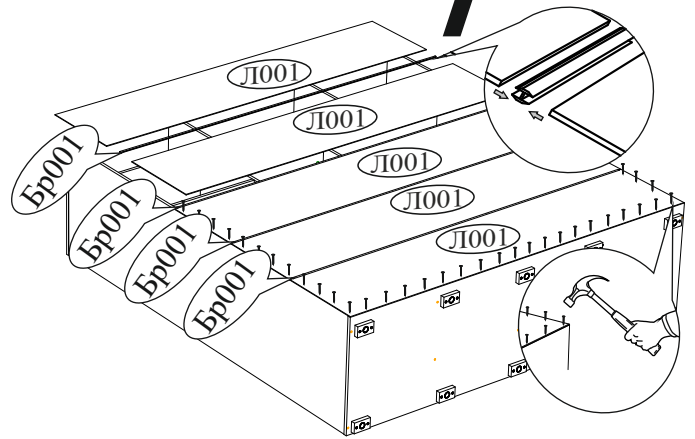
5



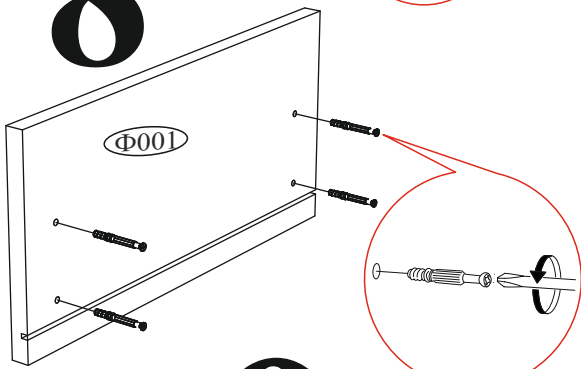
6



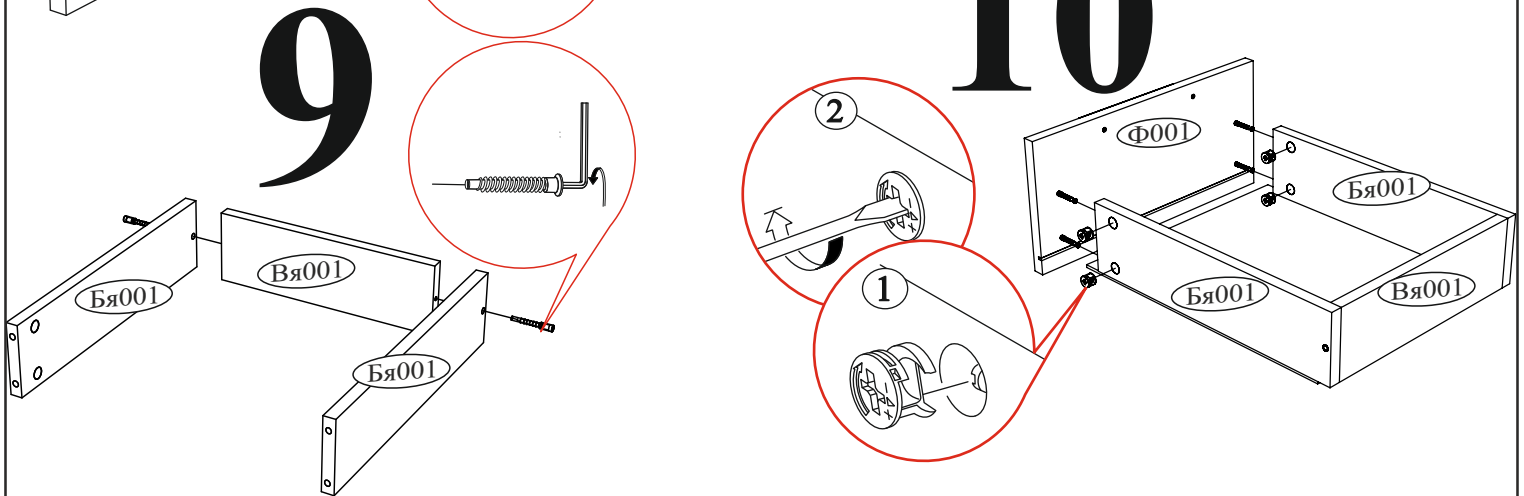
7



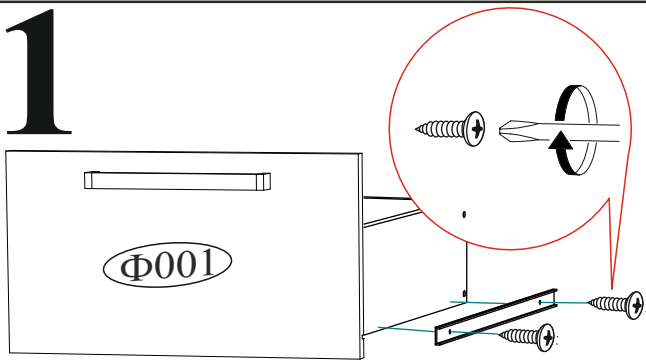
8



10

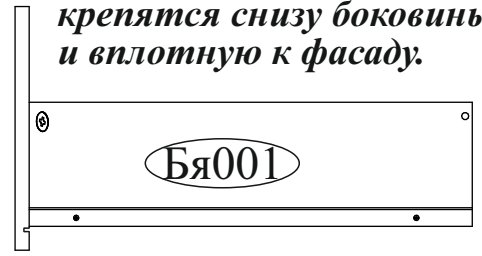


11

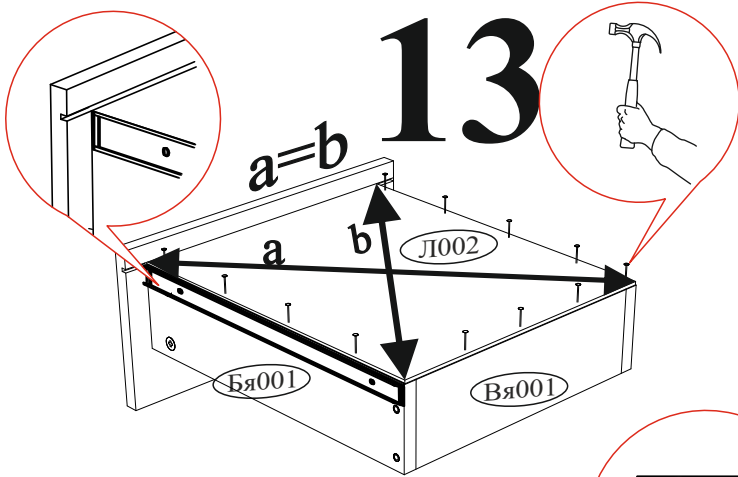


12

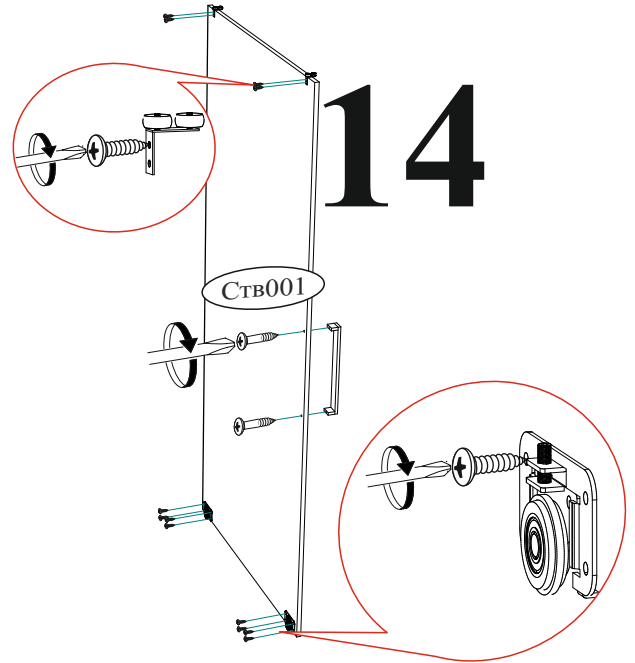
Шариковые направляющие крепятся снизу боковины и вплотную к фасаду.



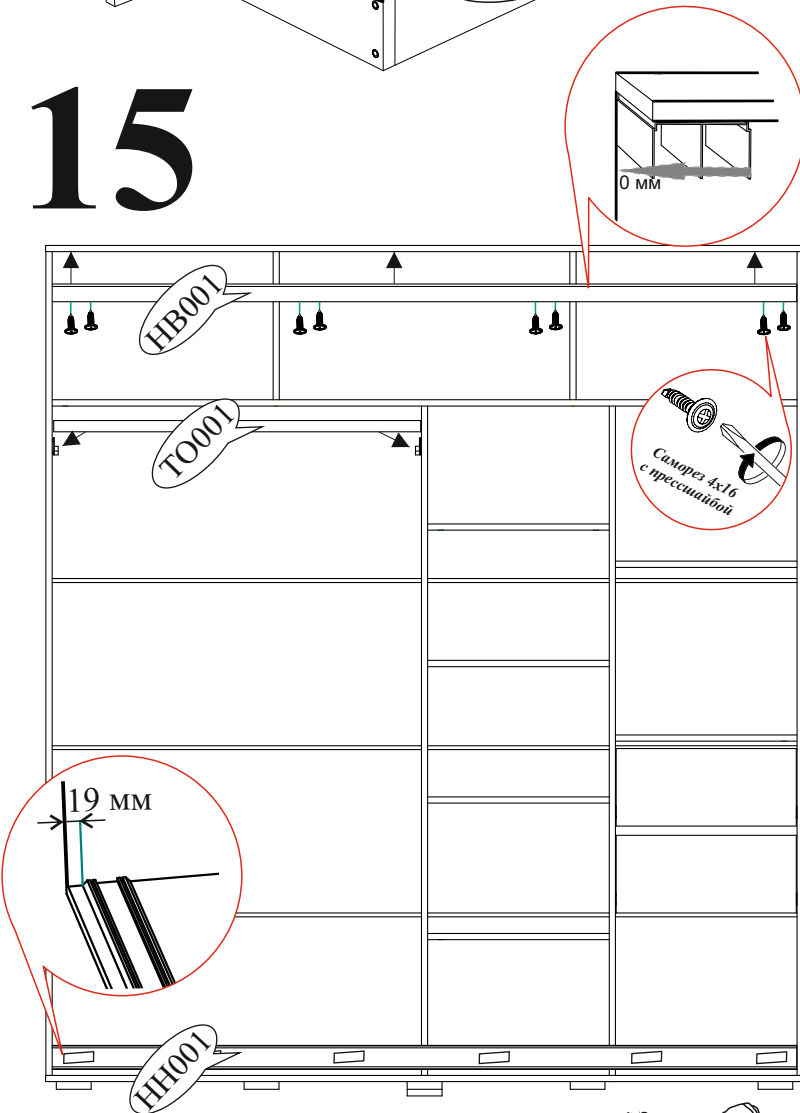
13



14



15



ВНИМАНИЕ
перед установкой
вставьте стопора.



Шкаф универсальный, собирается как на левую, так и на правую сторону.

