



МЕБЕЛЬНАЯ КОМПАНИЯ

Код производителя указан на упаковке в соответствии к буквой:

А - ООО "ЕС-МЕБЕЛЬ", 440034, Россия, г. Пенза, ул. Калинина, д. 135Б, лит. А, оф. 5

Б - ООО "ФАВОРИТ-МЕБЕЛЬ", 440068, г. Пенза, ул. Терновского, д. 222А

В - ООО "ДАК-МЕБЕЛЬ", 440004, Россия, г. Пенза, ул. Рябова, д. 9

Г - ООО "МК БТС", 440008, г. Пенза, ул. Захарова, д. 18, ком. 2

Д- ИП Подмарёв С.В. , 440008, г. Пенза ул. Коммунистическая, д. 21, кв. 7

Инструкция по сборке и эксплуатации мебели

Набор мебели для спальни «Филадельфия»

Шкаф многоцелевого назначения ШК-06

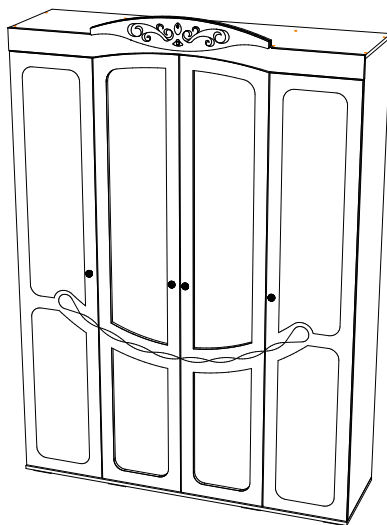
02-102.012

Габаритные размеры

Ширина (мм): 1602

Высота (мм): 2277

Глубина (мм): 476



ОБЩИЕ ТЕХНИЧЕСКИЕ УКАЗАНИЯ

Настоятельно рекомендуем перед началом сборки внимательно ознакомьтесь с данной инструкцией, проверить наличие всех деталей и фурнитуры согласно комплектующим ведомостям, убедиться в их качестве (отсутствие царапин, сколов, вмятин и т.д.) т.к. претензии по количеству комплектующих и качеству изделия после сборки не принимаются

Сборку советуем производить вдвоём на ровной поверхности, в качестве подкладочного материала рекомендуем использовать гофрокартон от упаковок.

Производитель оставляет за собой право вносить изменения не нарушающих внешнего вида и габаритных размеров изделия (замена крепежной фурнитуры, ножек, ручек и т. д. на аналоги).

Правила эксплуатации

Для длительного сохранения эксплуатационных и эстетических качеств мебели необходимо соблюдать следующие правила по уходу за мебелью во время ее эксплуатации:

- эксплуатировать мебель в сухом, проветриваемом помещении с температурой воздуха от +10 С до +40 С и относительной влажностью воздуха не более 70%
- в процессе эксплуатации мебели возможно ослабление крепежной фурнитуры - необходимо ее поправлять
- при эксплуатации изделий имеющие декоративные решения в виде стекла или зеркал необходимо помнить, что эксплуатация стекла и зеркал с трещиной сопряжено с риском получения травм. Следует немедленно заменить стекло/зеркало при появлении трещин.
- не допускать скопления влаги на поверхностях изделия во избежание набухания щитов и отклейки кромок
- беречь поверхности от механических повреждений, не ставить на поверхность горячие предметы
- при чистке использовать влажную ткань с применением специальных средств по уходу за мебелью с последующей протиркой поверхностей насухо
- не допускайте попадания на поверхность веществ, таких как растворители, бензин, обезжиривающие средства и др.

Гарантийные обязательства

- Изготовитель гарантирует соответствие мебели требованиям ГОСТ 16371-2014, ТР ТС 025/2012, при соблюдении условий транспортировки, хранения, сборки (для мебели, поставляемой в разобранном виде), эксплуатации.
- Срок службы изделия - 5 лет (при соблюдении условий эксплуатации мебели).
- Гарантийный срок эксплуатации мебели - 24 месяца.



**Набор мебели для спальни «Филадельфия»
Шкаф многоцелевого назначения ШК-06
02-102.012**



МЕБЕЛЬНАЯ КОМПАНИЯ
Срок службы изделия - 5 лет
Срок гарантии - 24 месяца

Соответствует требованиям
ТР ТС 025/2012

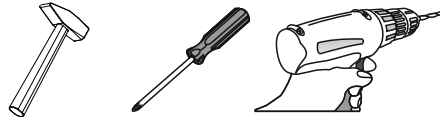
Производитель в соответствии с буквой
А - ООО "ЕС-МЕБЕЛЬ", 440034, Россия, г. Пенза, ул. Калинина, д. 135Б, лит. А, оф. 5
Б - ООО "ФАВОРИТ-МЕБЕЛЬ", 440068, г. Пенза, ул. Терновского, д. 222А
В - ООО "ДАК-МЕБЕЛЬ", 440004, Россия, г. Пенза, ул. Рябова, д. 9
Г - ООО "МК БТС", 440008, г. Пенза, ул. Захарова, д. 18, ком. 2
Адрес местонахождения: 440004, Россия, г. Пенза, ул. Рябова, д. 7В
Д- ИП Подмарёв С.В. , 440008, г. Пенза ул. Коммунистическая, д. 21, кв. 7
Адрес местонахождения: 440068, Россия, г. Пенза, ул. Терновского, д. 222А

Дата изготовления _____

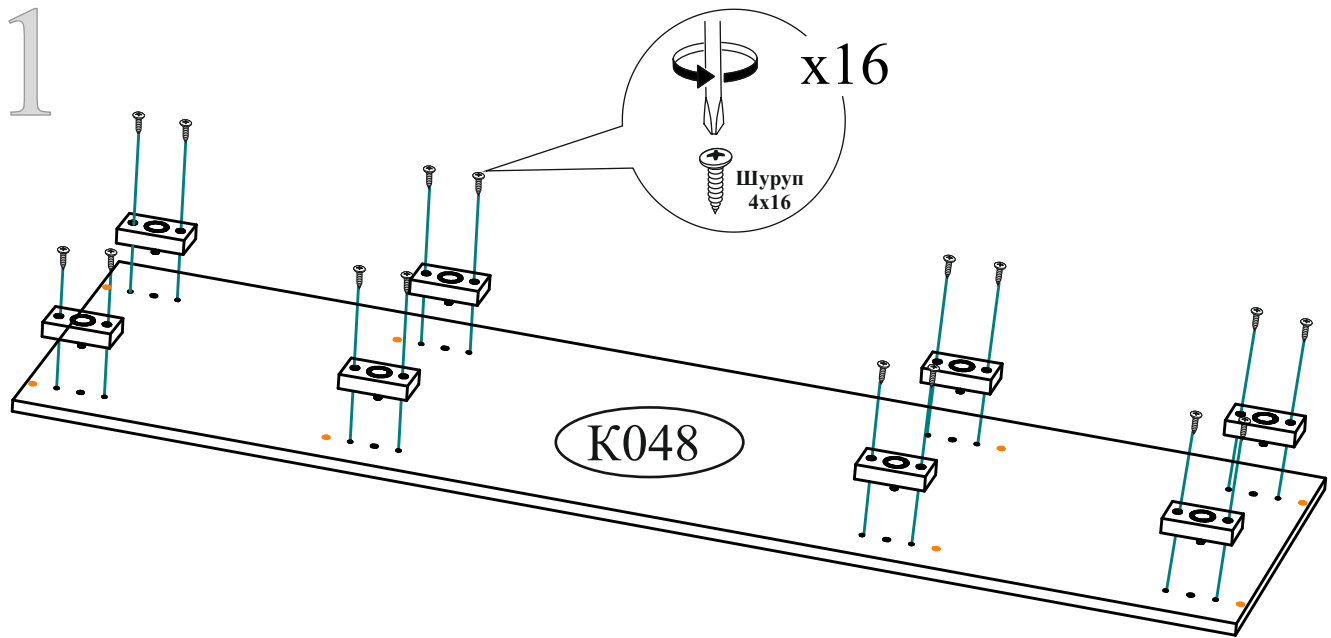
Поз.	Наименование	Длина	Ширина	Кол-во	№ упаковки
Б055	Боковина	2124	440	2	1
Пр032	Перегородка	2124	440	2	1
К048	Крышка	1602	460	1	3
К049	Крышка	1602	440	1	3
В047	Вязка	784	436	2	4
В003	Вязка	440	376	4	3
П002	Полка	440	376	6	4
Л047	ЛДВП	1596	429	5	3
Бр009	Брус соединительный	1568		4	3
ТО007	Труба овальная 16 мм. (хром)	776		1	3
Ств030	Створка	2078	396	1	2
Ств031	Створка	2078	396	1	2
Ств028	Створка	2034	396	1	2
Ств029	Створка	2034	396	1	2
Щ007	Щиток	200	1602	1	3
1	Зеркало	1295	296	2	5
2	Зеркало	646	296	2	5

Петля 4-х шарнирная полунакладная 8 шт.	Опора прямоугольная 20 мм. 8 шт.
Футорка для шурупа 4x16 20 шт.	Ручка BTS №37 кнопка (хром) 4 шт.
Евровинт 6x50 16 шт.	Гвоздь 2x20 100 шт.
Заглушка технологическая Ф5 белая 28 шт.	Еврокюч 1 шт.
Клеймер для стекла 40 шт.	Заглушка технологическая Ф8 Белая 8 шт.
Навес угловой с заглушкой 4 шт.	Краб (для Гвоздя) 4 шт.
Фланец для овальной трубы 2 шт.	Полкодержатель (хром) 24 шт.
Эксцентриковая стяжка усиленная 24 шт.	Петля 4-х шарнирная накладная 8 шт.
	Шуруп 3x16 40 шт.
	Шуруп 4x16 92 шт.

Необходимый инструмент для сборки.
Рекомендуем сборку производить вдвоем.



Качество мебели зависит от качества сборки.
Рекомендуем доверить сборку специалистам.



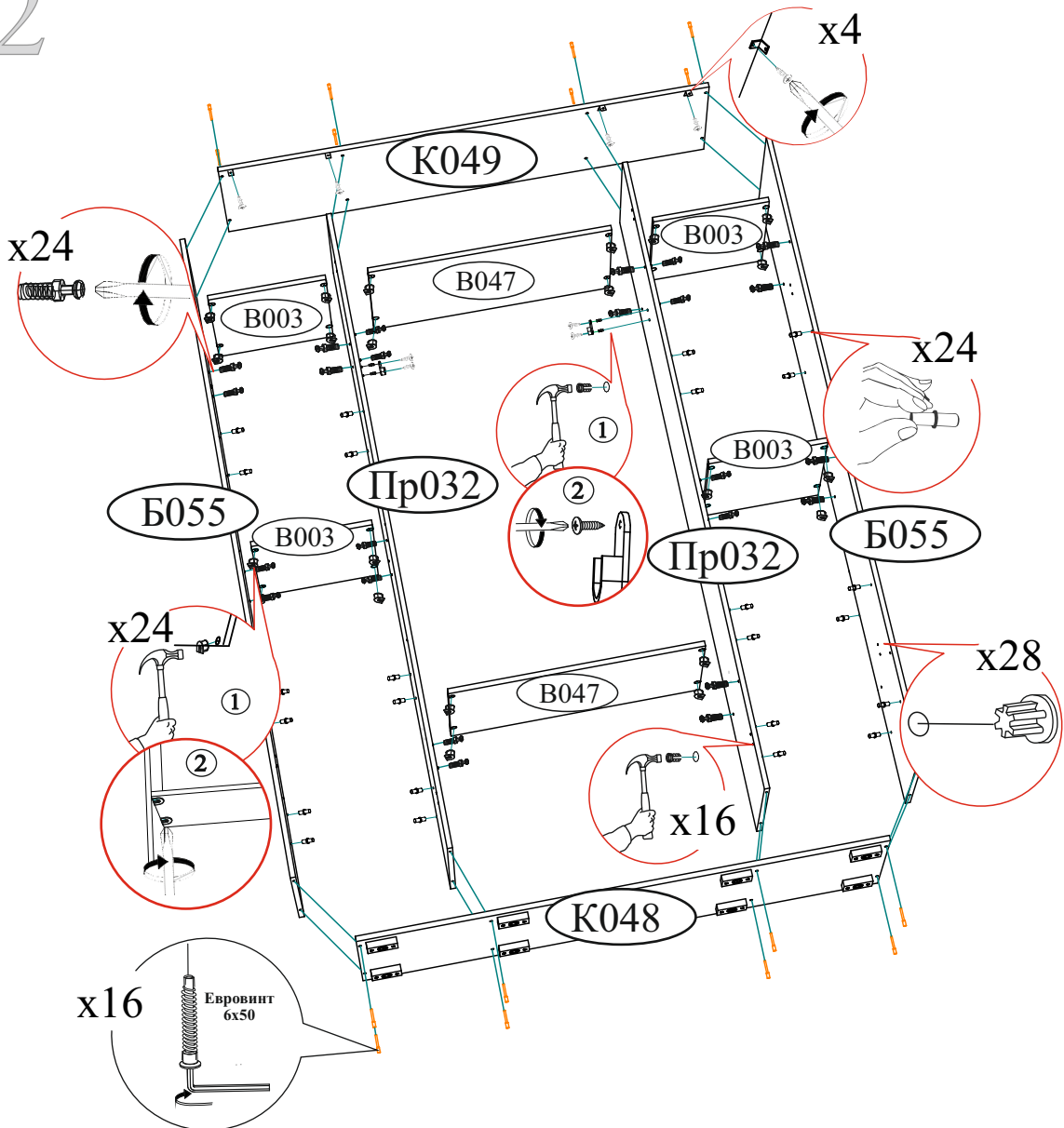
Уважаемый покупатель!

Убедительная просьба сохранять упаковку до полной сборки изделия!

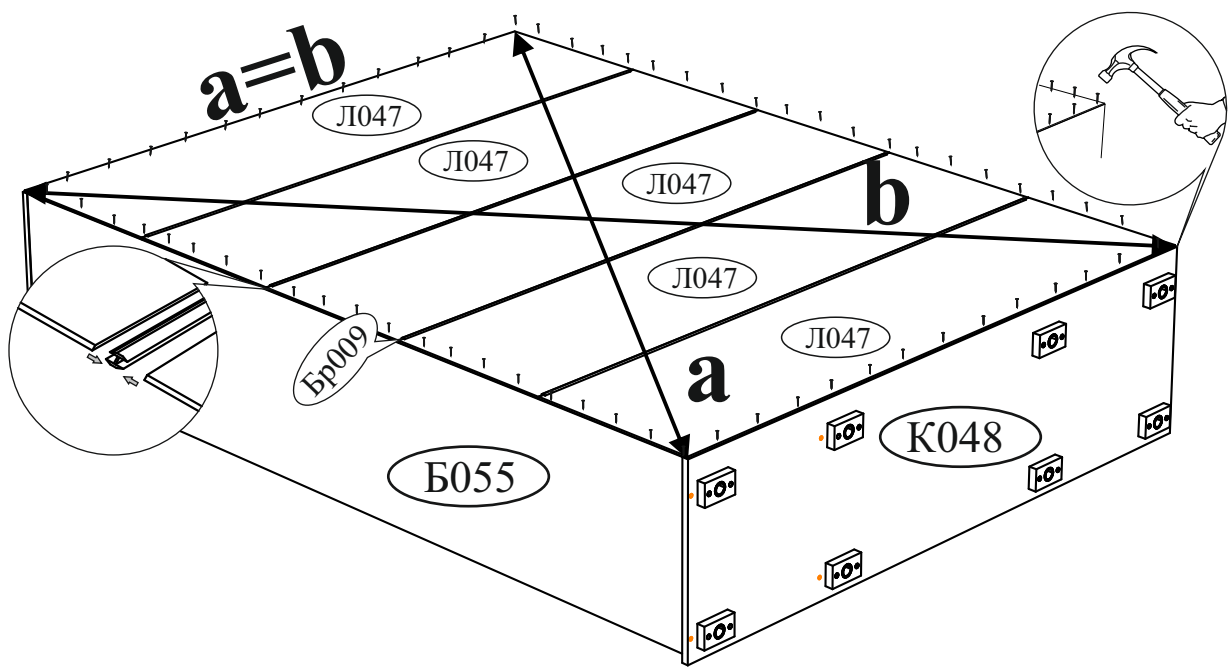
В случае обнаружения брака/дефекта обязательно сфотографировать выявленный дефект и этикетку на упаковке.
На фотографии должно быть четко видно: наименование изделия, дату изготовления и номер бригады.
Претензии по качеству без фотографии этикетки не принимаются.

РОССИЯ г.Дельта, ул.Чкалова, д.40 кв.86 т./ф (8412)20-40-20	BTS МЕБЕЛЬНАЯ КОМПАНИЯ	e-mail: info@BTSmebel.ru www.btsmebel.ru	Дата
Гостиная «ВЕНЕЦИЯ»	Цвет: ВЕНГЕ-ЛОРЕДО	Гарантия 24 мес. Срок службы - 7 лет.	01.01.2016
Название: БОКОВИНЫ	№ УПАКОВКИ	Бригада	Бригада 1
	1/8		

2



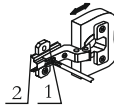
3



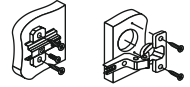
4



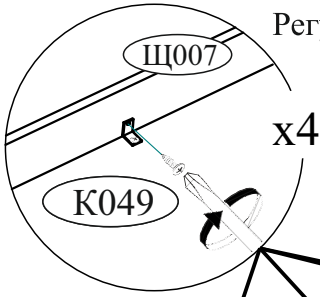
Регулировка створки по глубине



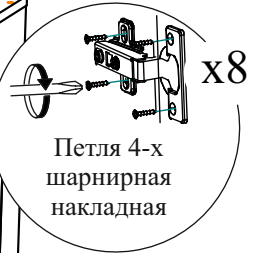
Регулировка створки по ширине



Регулировка створки по высоте

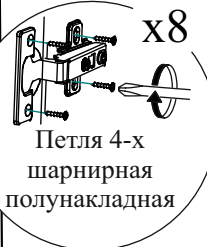
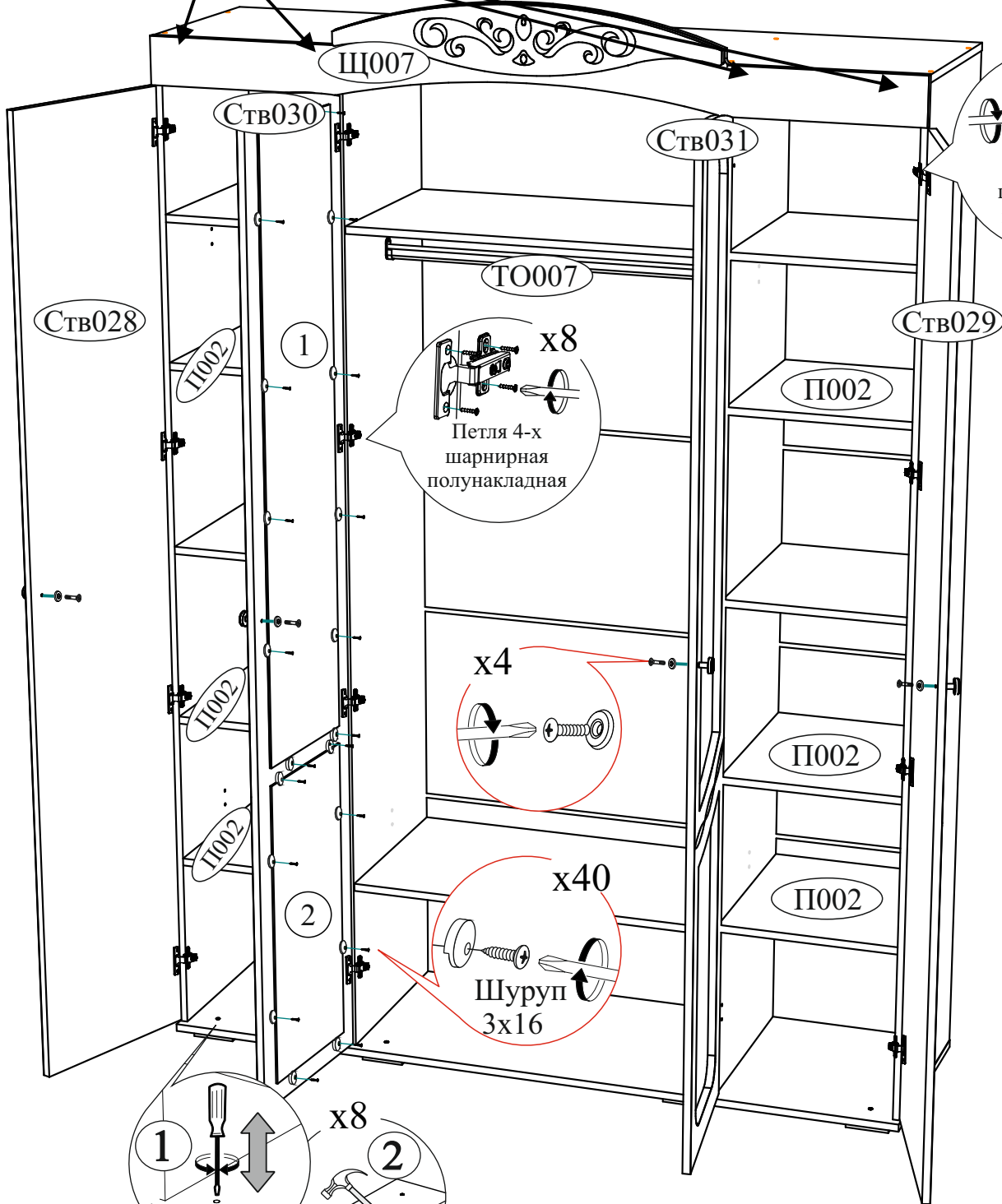


x4



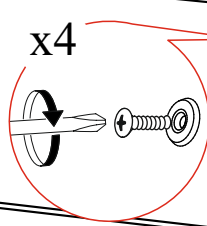
x8

Петля 4-х шарнирная накладная



x8

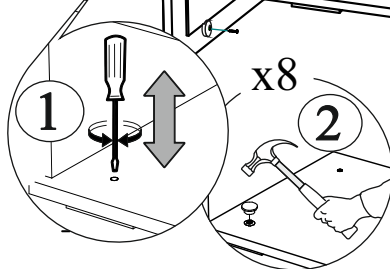
Петля 4-х шарнирная полунакладная



x4

x40

Шуруп 3x16



x8

2