

### Гарантийные обязательства

Изготовитель гарантирует соответствие изделия требованиям нормативных документов ГОСТ 16371-93, ГОСТ 19917-93 и соблюдение правил транспортировки и хранения. Гарантия не распространяется на мебель, имеющую механические повреждения (царапины, потертости и т.п.) возникшие при транспортировке, в процессе сборки и эксплуатации, имеющие утолщение щитков от влаги (разбухание) возникшие от неправильного ухода.

В случае приобретения уцененной мебели претензия по качеству и внешнему виду не принимаются.

Срок службы изделия – 7 лет;

Гарантийный срок эксплуатации бытовой мебели – 24 месяца.

ДАТА ВЫПУСКА «\_\_» \_\_\_\_\_ 201 Г.

ШТАМП СКК

ДАТА ПРОДАЖИ «\_\_» \_\_\_\_\_ 201 Г.

ШТАМП МАГАЗИНА

Декларация о соответствии № RU Д-РУ.АН24.В.00346 действителен до 29.07.2020г. Шкаф комбинированный (прихожая) модели «Стелла» артикул BTS 04-10.000 изготовлен по ТУ 5610-001-24041156-2015, ГОСТ 16371-93, ГОСТ 19917-93.

**BTS**  
МЕБЕЛЬНАЯ КОМПАНИЯ

EAC

**ПАСПОРТ**  
**Шкаф-купе «Мастро»**  
BTS 05-03.000



Произведено Россия ООО BTS.  
г. Пенза ул. Пушкина, 9-7  
e-mail: [info@BTSmebel.ru](mailto:info@BTSmebel.ru)  
[www.btsmebel.ru](http://www.btsmebel.ru)  
т/ф (8412) 20-40-20

### Уважаемый покупатель!

Благодарим за выбор мебели марки «BTS». В целях сохранности наша мебель поставляется в разобранном виде. Напоминаем, что в стоимость изделия услуга сборки не включена. Если Вы предпочли собрать мебель самостоятельно, надеемся, что процесс сборки доставит Вам удовольствие и не займет много времени.

При покупке мебели настоятельно рекомендуем убедиться в наличии всех деталей, сверяясь с комплектовочной ведомостью, т.к. после сборки изделия претензии по количеству и качеству сборочных единиц не принимаются.

Во избежание недоразумений, просим внимательно следовать алгоритму сборки изделия.

### **Рекомендации по сборке.**

Перед началом сборки и дальнейшей эксплуатации внимательно ознакомьтесь с настоящим руководством и следуйте его рекомендациям.

Для Вашего удобства рекомендуем собирать мебель вдвоем, на ровной поверхности, соблюдая последовательность согласно представленной схеме.

### **Правила пользования и эксплуатации изделия**

Уважасмый покупатель, срок эксплуатации мебели напрямую зависит от Вашего бережного отношения к ней:

Не допускайте попадания воды на изделие во избежание разбухания поверхностей. В случае контакта с водой, насухо протрите поверхность мягкой тканью.

Не ударяйте поверхность острыми, тяжелыми или твердыми предметами.

Не ставьте на поверхность раскаленные предметы.

При чистке, во избежание повреждения поверхностей, не используйте щетки, жесткие ткани, зернистые порошки. Для ухода за мебелью используйте специальные средства, предназначенные для мебели.

Не допускайте попадания на поверхность веществ, таких как растворители, бензин, обезжиривающие средства и т.п.

Периодически, в случае ослабления резьбовых соединений, необходима их подтяжка.

Если у Вас возникает желание самостоятельно модифицировать изделие, помните, что в этом случае наша гарантия на товар распространяться не будет.

Несоблюдение каких-либо из вышеуказанных условий, приведшее к возникновению недостатков мебели, является основанием для утраты права на гарантийное обслуживание.

### **Габаритные размеры:**

Высота (мм):2200

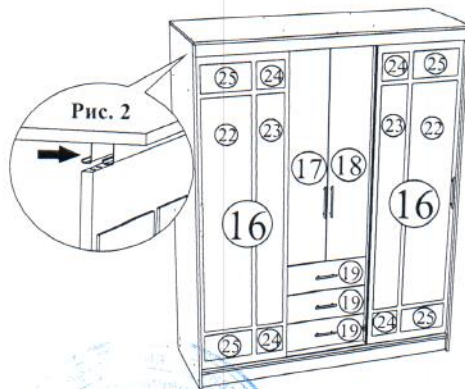
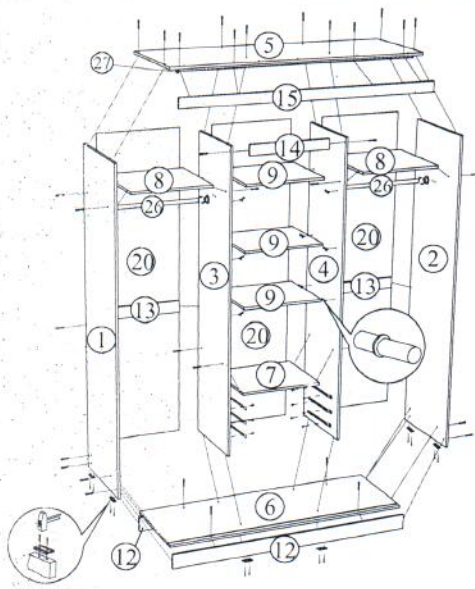
Глубина(мм):610

Ширина(мм)1700

### **Комплектация фурнитурой**

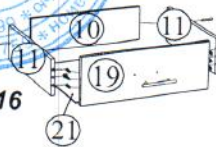
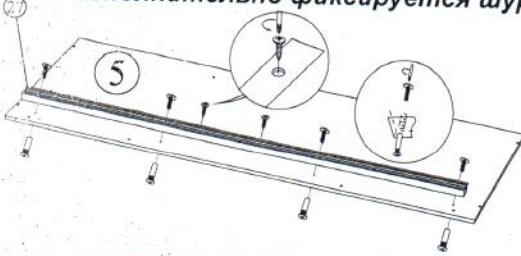
Обозначение	Наименование	Кол-во	Ед.изм.
	Петля 4-х шарнирная вкладная	6	шт.
	Направляющая роликовая 450 мм.	3	кмп.
	Ролик ходовой (СТ)	4	шт.
	Направляющий шип (СТ)	4	шт.
	Ручка рейлинг 96 мм.	3	шт.
	Ручка рейлинг 160 мм.	4	шт.
	Флянец D25 мм.	4	шт.
	Подпятник	8	шт.
	Заглушка	20	шт.
	Евроключ	1	шт.
	Евровинт	49	шт.
	Полкодержатель	12	шт.
	Шуруп 4x16	60	шт.
	Эксцентриковая стяжка	7	шт.
	Гвоздь 2x20	170	шт.
	Краб	20	шт.
	Шкант	12	шт.
	Стяжка межсекционная Ф5	4	шт.

## Схема сборки купе «Маэстро»



**ВНИМАНИЕ!**  
Шкаф имеет двухполосную направляющую створки-купе (дет. 16) необходимо навешивать на дальнюю от себя направляющую (рис. 2)

Направляющая СТ прикручивается на стяжки межсекционные 15 мм. и дополнительно фиксируется шурупами 4x16



Для правильного открывания створок и ящиков, необходимо выровнять диагонали каркаса изделия (Рис. 1) и только потом прибить ЛДВП не нарушая диагонали.

### Комплектация деталей

Поз.	Наименование	Длина	Ширина	Кол-во	№ уп-ки
1	Боковина правая	2184	576	1	1
2	Боковина левая	2184	576	1	1
3	Перегородка	2068	512	1	1
4	Перегородка	2068	512	1	1
5	Крышка	1700	594	1	3
6	Вязка	1668	576	1	3
7	Вязка	545	465	1	3
8	Вязка	545	512	2	3
9	Полка	545	465	3	3
10	Вязка ящика	487	160	3	2
11	Бок ящика	450	160	6	2
12	Цоколь	100	1668	2	3
13	Усиление	80	545	2	3
14	Усиление	70	545	1	3
15	Декор	70	1668	1	3
16	Створка	2022	558	2	2
17	Створка	1350	269	1	2
18	Створка	1350	269	1	2
19	Фасад	210	540	3	2
20	ЛДВП	2094	564	3	1
21	ЛДВП	517	454	3	2
22	Зеркало	1480	300	2	1
23	Зеркало	1480	170	2	1
24	Зеркало	170	170	4	1
25	Зеркало	170	300	4	1
26	Труба Ф25 мм.	544		2	3
27	Профиль СТ	1594		1	2

