

Код производителя указан на упаковке в соответствии к буквой:

А - ООО "ЕС-МЕБЕЛЬ", 440034, Россия, г. Пенза, ул. Калинина, д. 135Б, лит. А, оф. 5

В - ООО "ДАК-МЕБЕЛЬ", 440004, Россия, г. Пенза, ул. Рябова, д. 9

Инструкция по сборке и эксплуатации мебели

Наборы мебели для спальни «Белладжио»

Шкаф многоцелевого назначения ШК-12

02-28.012

Габаритные размеры

Высота: 2176 мм.

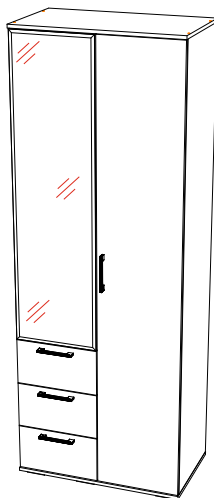
Ширина: 802 мм.

Глубина: 460 мм.

3 ящика:

максимальная нагрузка

на ящик - 10 кг.



ОБЩИЕ ТЕХНИЧЕСКИЕ УКАЗАНИЯ

Настоятельно рекомендуем перед началом сборки внимательно ознакомьтесь с данной инструкцией, проверить наличие всех деталей и фурнитуры согласно комплекточным ведомостям, убедиться в их качестве (отсутствие царапин, сколов, вмятин и т.д.) т.к. претензии по количеству комплектующих и качеству изделия после сборки не принимаются

Сборку советуем производить вдвоём на ровной поверхности, в качестве подкладочного материала рекомендуем использовать гофрокартон от упаковок.

Производитель оставляет за собой право вносить изменения не нарушающих внешнего вида и габаритных размеров изделия (замена крепёжной фурнитуры, ножек, ручек и т.д. на аналоги).

Правила эксплуатации

Для длительного сохранения эксплуатационных и эстетических качеств мебели необходимо соблюдать следующие правила по уходу за мебелью во время ее эксплуатации:

- эксплуатировать мебель в сухом, проветриваемом помещении с температурой воздуха от +10 С до +40 С и относительной влажностью воздуха не более 70%
- в процессе эксплуатации мебели возможно ослабление крепёжной фурнитуры - необходимо ее поправлять
- при эксплуатации изделий имеющие декоративные решения в виде стекла или зеркал необходимо помнить, что эксплуатация стекла и зеркал с трещиной сопряжено с риском получения травм. Следует немедленно заменить стекло/зеркало при появлении трещин.
- не допускать скопления влаги на поверхностях изделия во избежание набухания щитов и отклейки кромок
- беречь поверхности от механических повреждений, не ставить на поверхность горячие предметы
- при чистке использовать влажную ткань с применением специальных средств по уходу за мебелью с последующей протиркой поверхностей насухо
- не допускайте попадания на поверхность веществ, таких как растворители, бензин, обезжиривающие средства и др.

Гарантийные обязательства

- Изготовитель гарантирует соответствие мебели требованиям ГОСТ 16371-2014, ТР ТС 025/2012, при соблюдении условий транспортировки, хранения, сборки (для мебели, поставляемой в разобранном виде), эксплуатации.
- Срок службы изделия - 5 лет (при соблюдении условий эксплуатации мебели).

Гарантийный срок эксплуатации мебели - 24 месяца.



Наборы мебели для спальни «Белладжио»

Шкаф многоцелевого назначения ШК-12

02-28.012



Срок службы изделия - 5 лет

Срок гарантии - 24 месяца

Соответствует требованиям
ТР ТС 025/2012

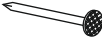







Производитель в соответствии с буквой

А - ООО "ЕС-МЕБЕЛЬ", 440034, Россия, г. Пенза, ул. Калинина, д. 135Б, лит. А, оф. 5

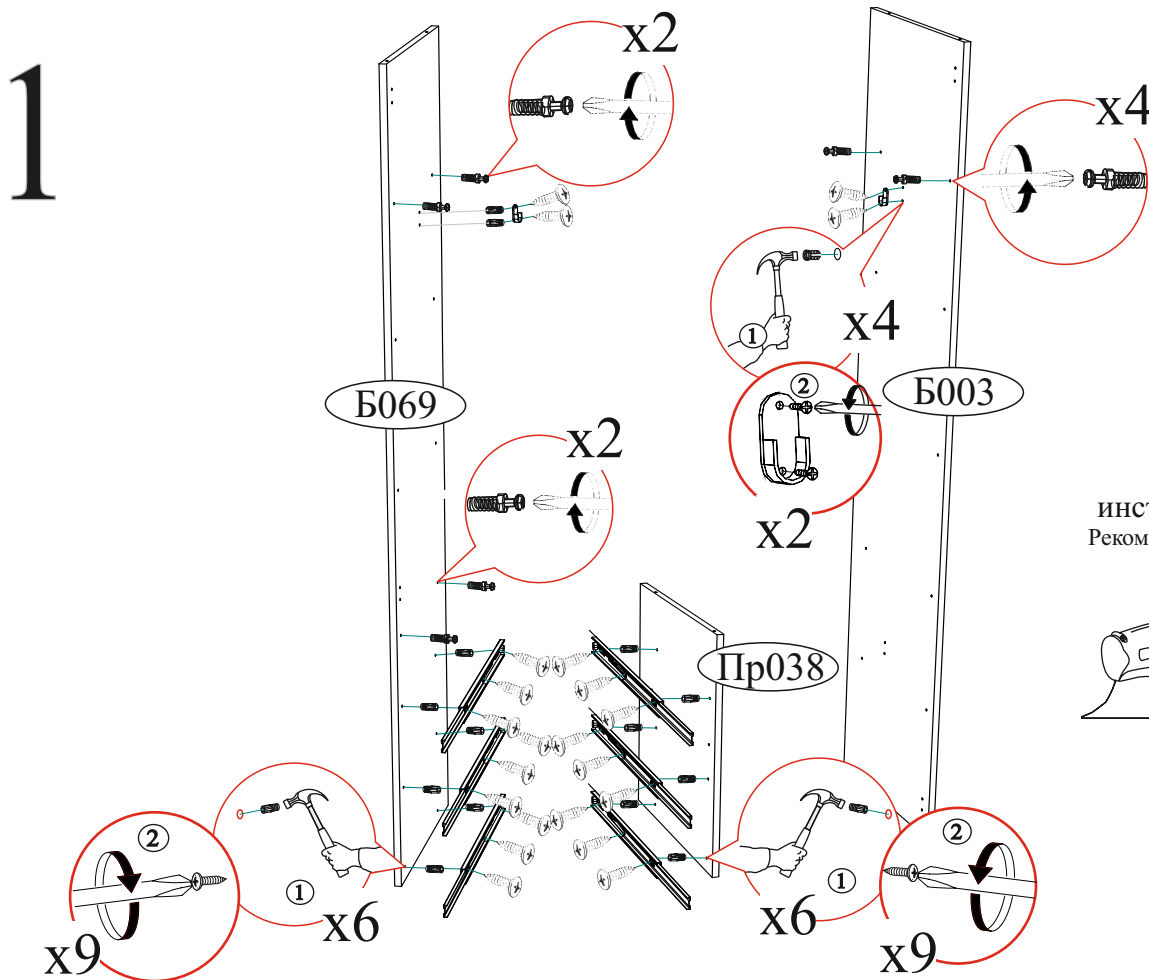
В - ООО "ДАК-МЕБЕЛЬ", 440004, Россия, г. Пенза, ул. Рябова, д. 9

Дата изготовления _____

Комплектовочная ведомость					
Поз.	Наименование	Длина	Ширина	Кол-во	Упаковка
Т0005	Труба овальная	762 мм		1	
1	Зеркало	1444	394	1	
Б003	Боковина	2124	440	1	
Б069	Боковина	2124	440	1	
Бр002	Брус соедин.	768 мм		4	
Бя002	Бок ящика	400	142	6	
В056	Вязка	440	385	1	
В057	Вязка	768	440	1	
Вя003	Вязка ящика	310	142	3	
К027	Крышка	802	460	1	
К062	Крышка	802	460	1	
Л003	ЛДВП	796	429	5	
Л006	ЛДВП	404	338	3	
Пр038	Перегородка	670	440	1	
Ств002	Створка	2118	396	1	
Ств036	Створка	1446	396	1	
Ф005	Фасад	221	396	2	
Ф005	Фасад	221	396	1	

Гвоздь 2x20  120 шт.	Еврокюльч  1 шт.	Евровинт 6x50  24 шт.	Заглушка для эксцентрика молочная  12 шт.
Заглушка для евровинта молочная  14 шт.	Заглушка технологическая Ф5 молочная  14 шт.	Заглушка технологическая Ф8 молочная  2 шт.	Направляющая шариковая 400 мм.  3 компл.
Опора прямоугольная 20 мм.  6 шт.	Петля 4-х шарнирная накладная  7 шт.	Ручка BTS №31 (128-160)  4 шт.	Фланец овальный 16 мм.  2 шт.
Футорка для шурупа  12 шт.	Шуруп 4x16  74 шт.	Эксцентрик стяжка усиленная белая  6 комп.	Эксцентрик стяжка  12 компл.

Качество мебели зависит от качества сборки.
Рекомендуем доверить сборку специалистам.



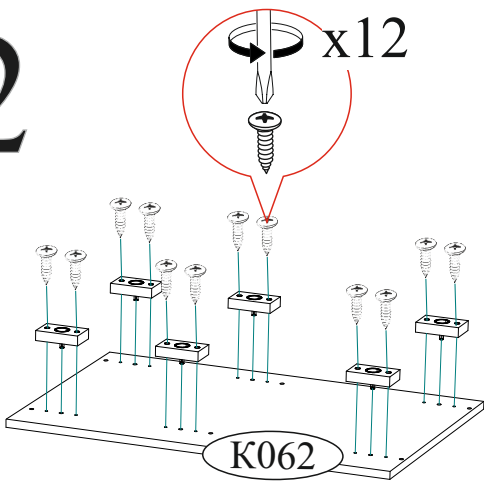
Уважаемый покупатель!

Убедительная просьба сохранять упаковку до полной сборки изделия!

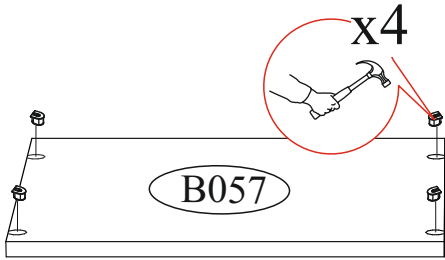
В случае обнаружения брака/дефекта обязательно сфотографировать выявленный дефект и этикетку на упаковке. На фотографии должно быть четко видно: наименование изделия, дату изготовления и номер бригады. Претензии по качеству без фотографии этикетки не принимаются.

		<small>Производитель в соответствии с бумагой: А - ООО "ЕС-МЕБЕЛЬ", 440034, Россия, Пенза, ул. Калинина, д.135Б, лит.А, оф.5 В - ООО "ДАК-МЕБЕЛЬ", 440004, Россия, г. Пенза, ул. Рабочая, д.9</small>	
Центральная секция Либерти ЦС-02		Дата изготовления 01.01.2018	
Цвет: сонома/ венге		Тумба	
 12595V5K1AYZT19 18075-01 00491019 18 0001		1/5 <small>Срок службы 5 лет. Гарантия 24 мес.</small> 02-102.003	
			Бригада 1

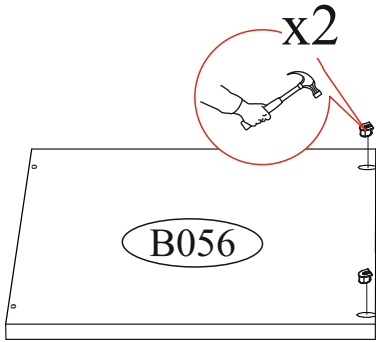
2



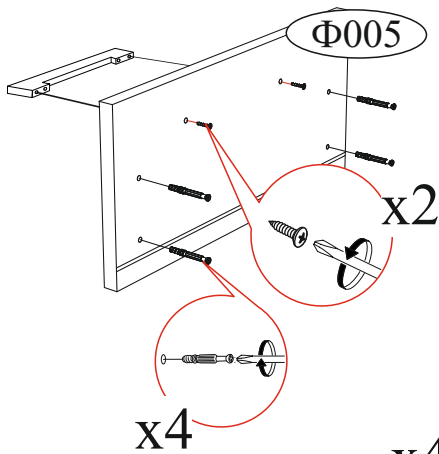
3



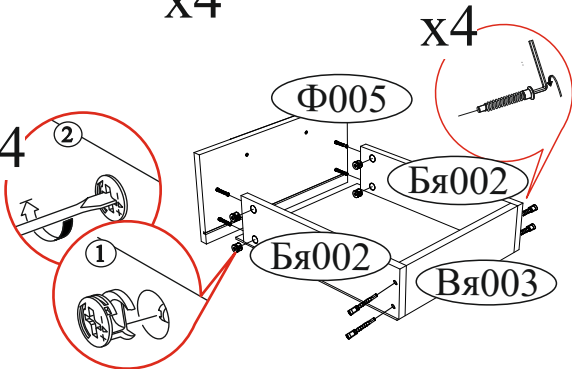
4



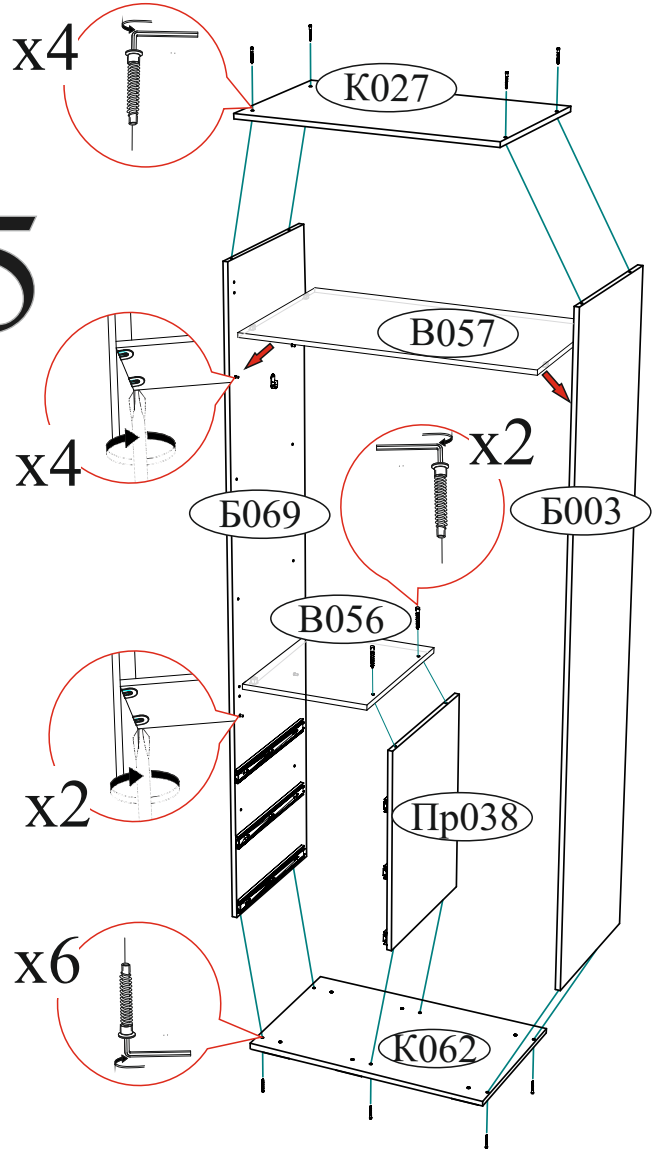
6



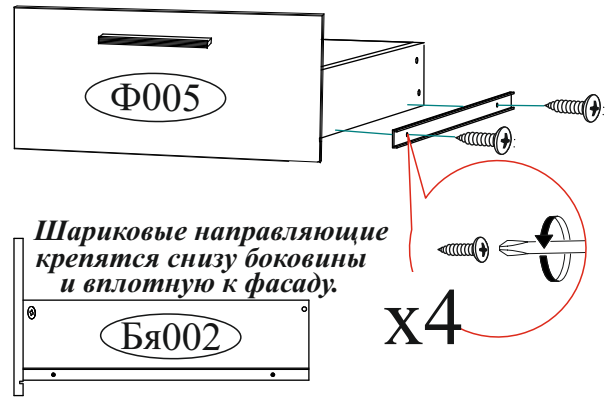
7



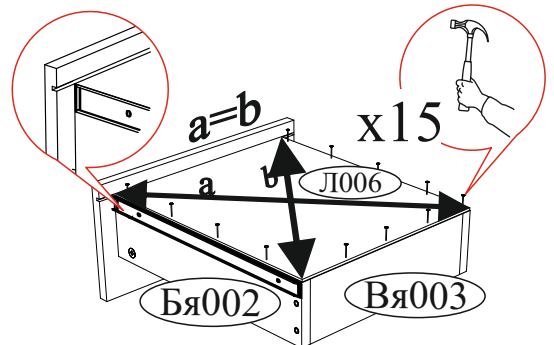
5



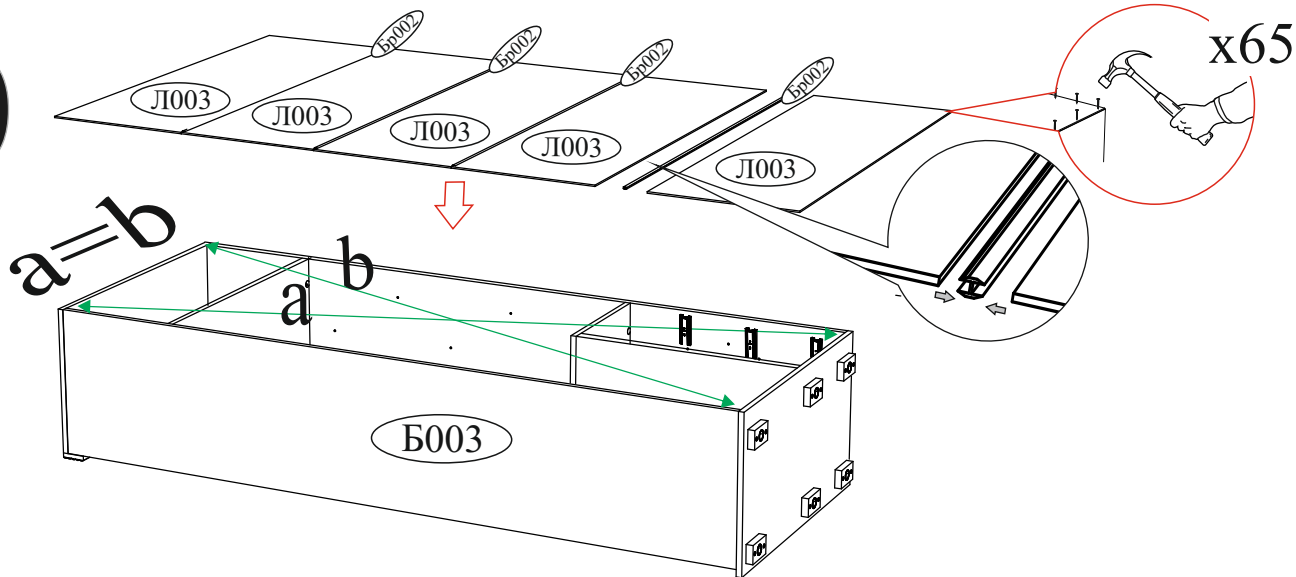
8



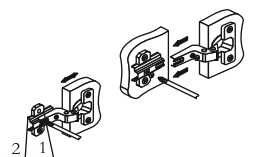
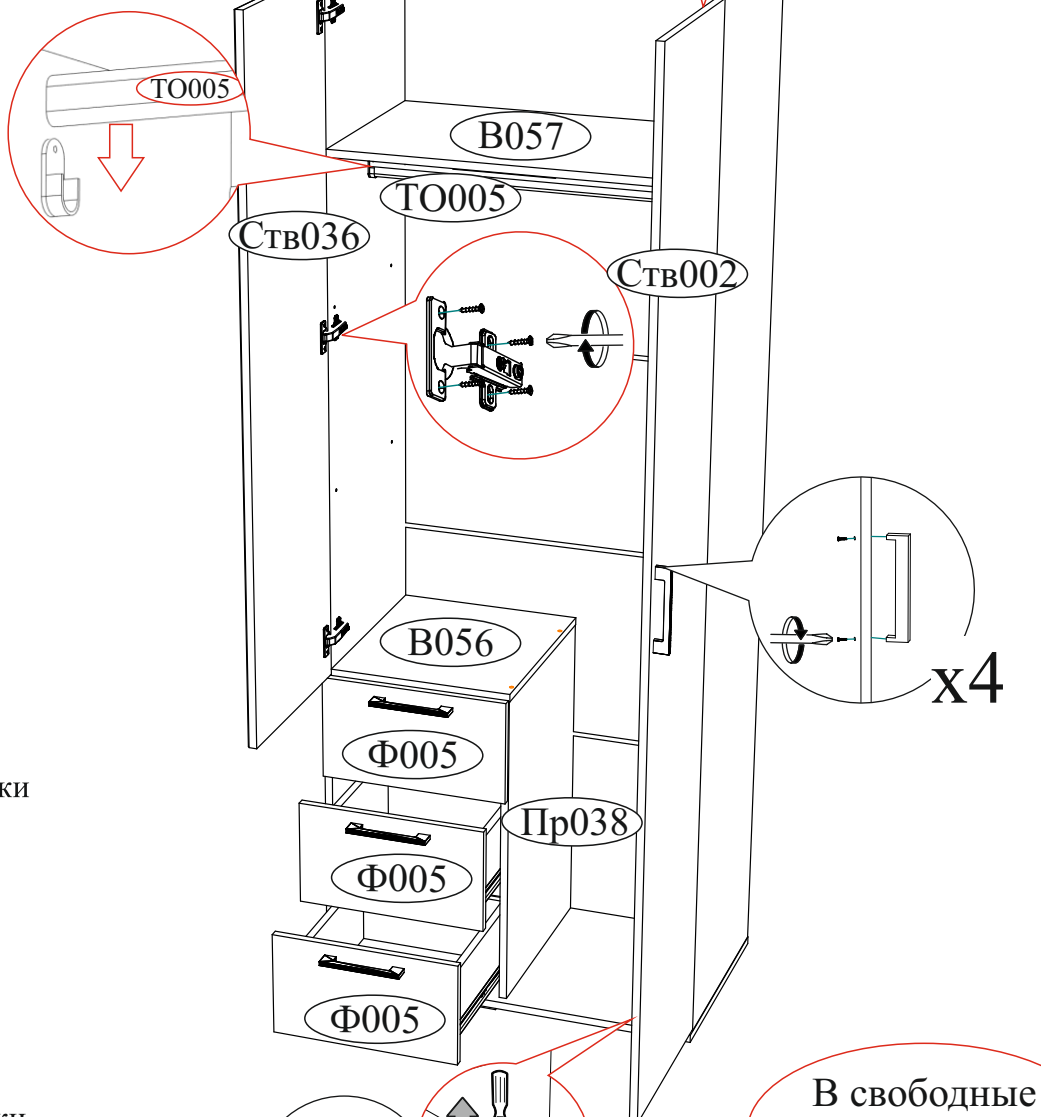
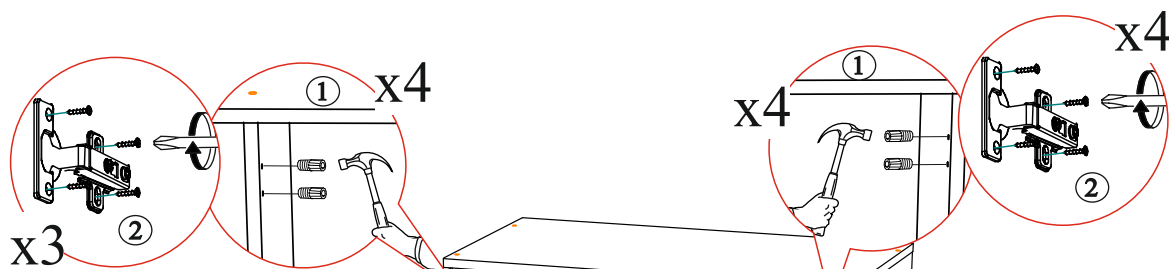
9



10



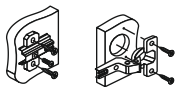
11



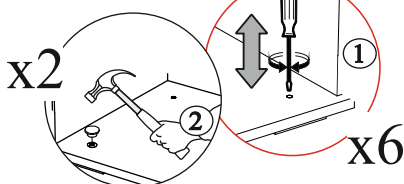
Регулировка створки по ширине



Регулировка створки по глубине



Регулировка створки по высоте



В свободные отверстия вставить тех. заглушки